



TITAN
CRANES LIMITED

DEMAG AC250-1

| All Terrain Crane 250 t Lifting Capacity

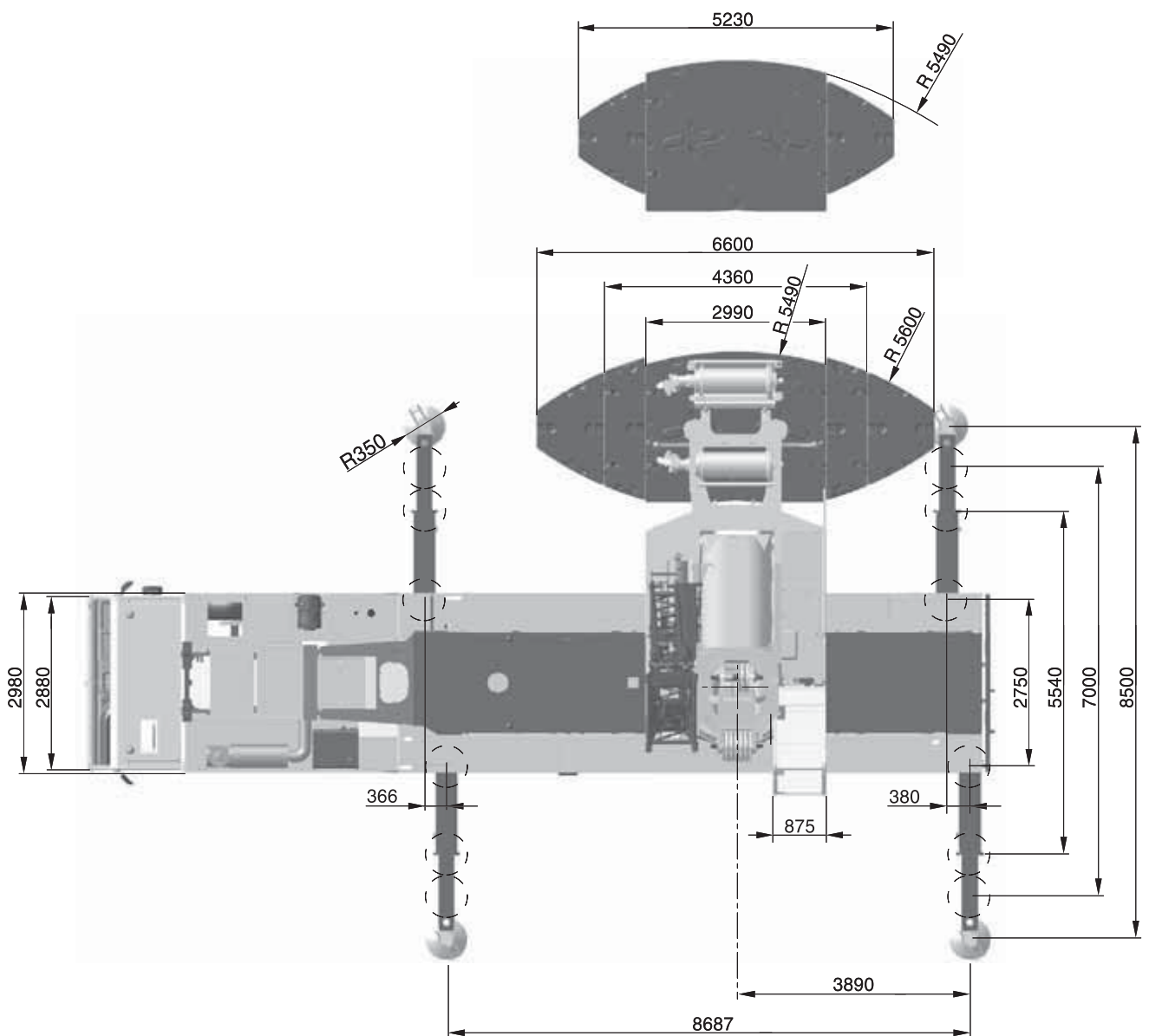


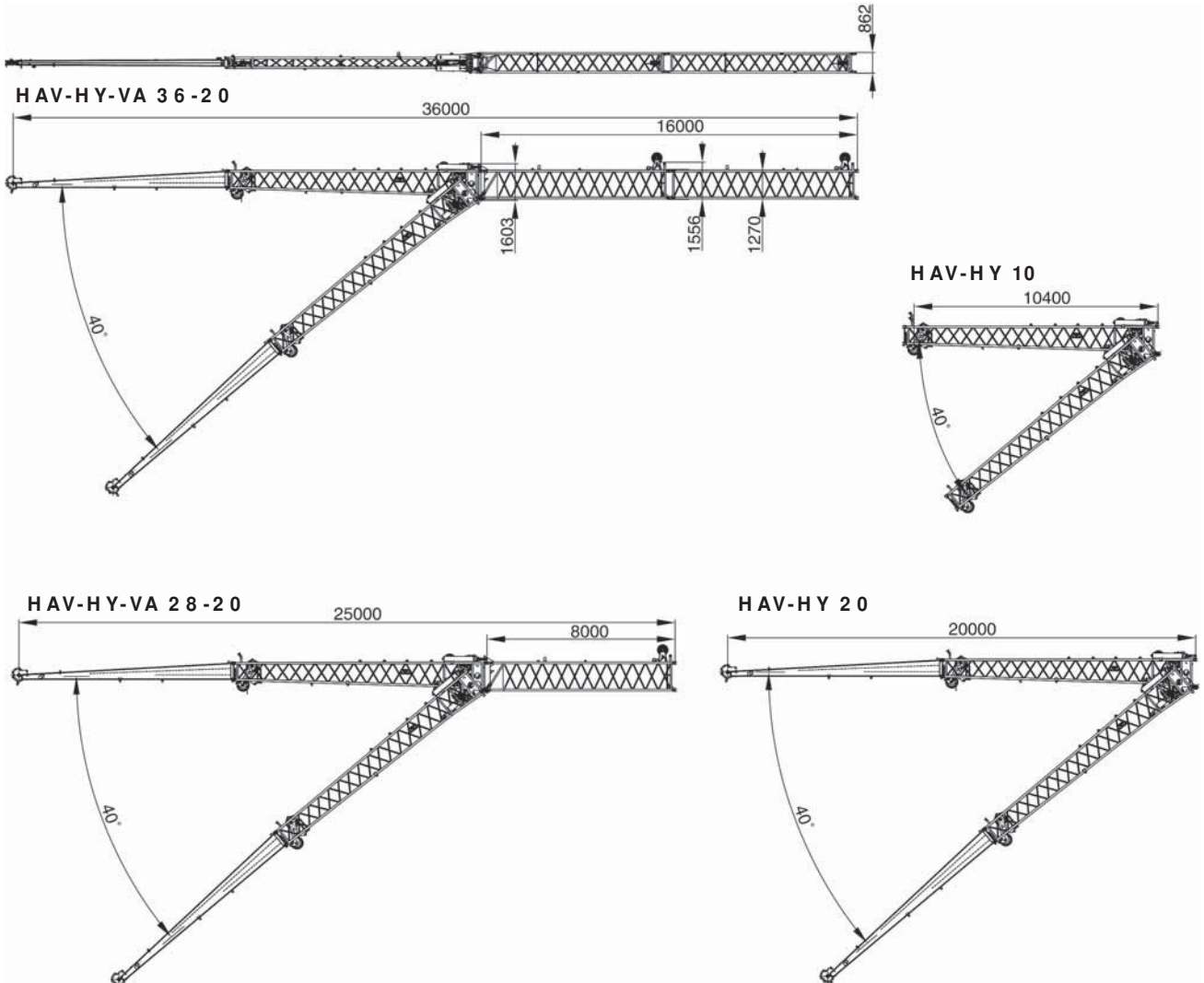
ALL TERRAIN CRANE

www.titancranes.co.nz

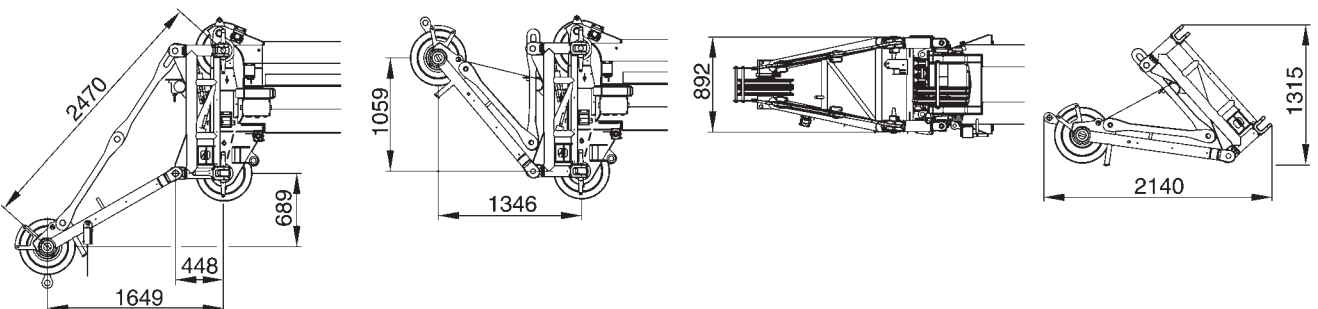
Phone: 0800 848 262

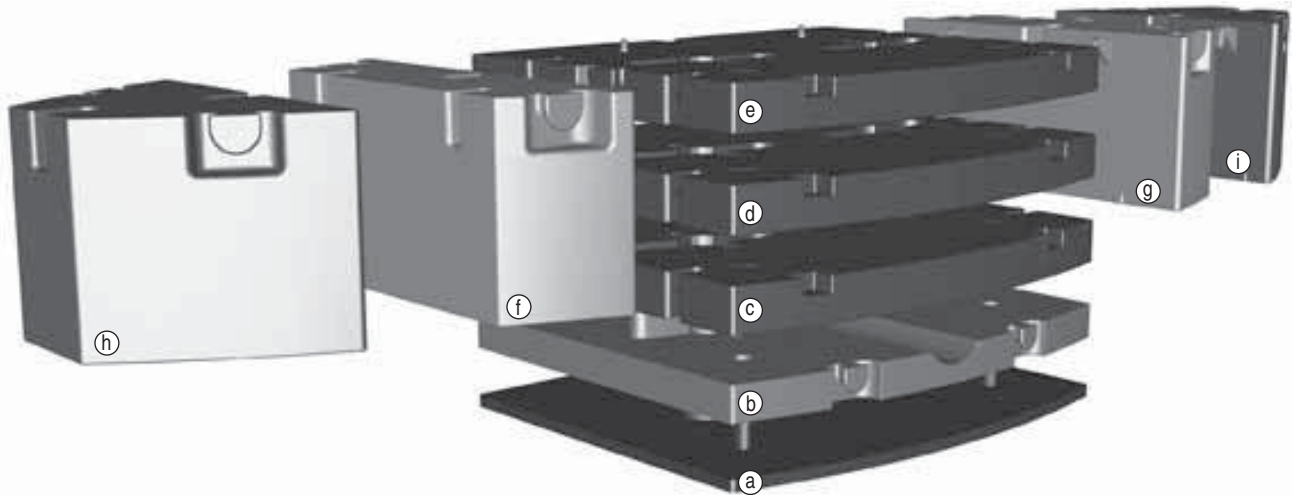
DIMENSIONS · ABMESSUNGEN · ENCOMBREMENT · DIMENSIONI · DIMENSIONES





MS

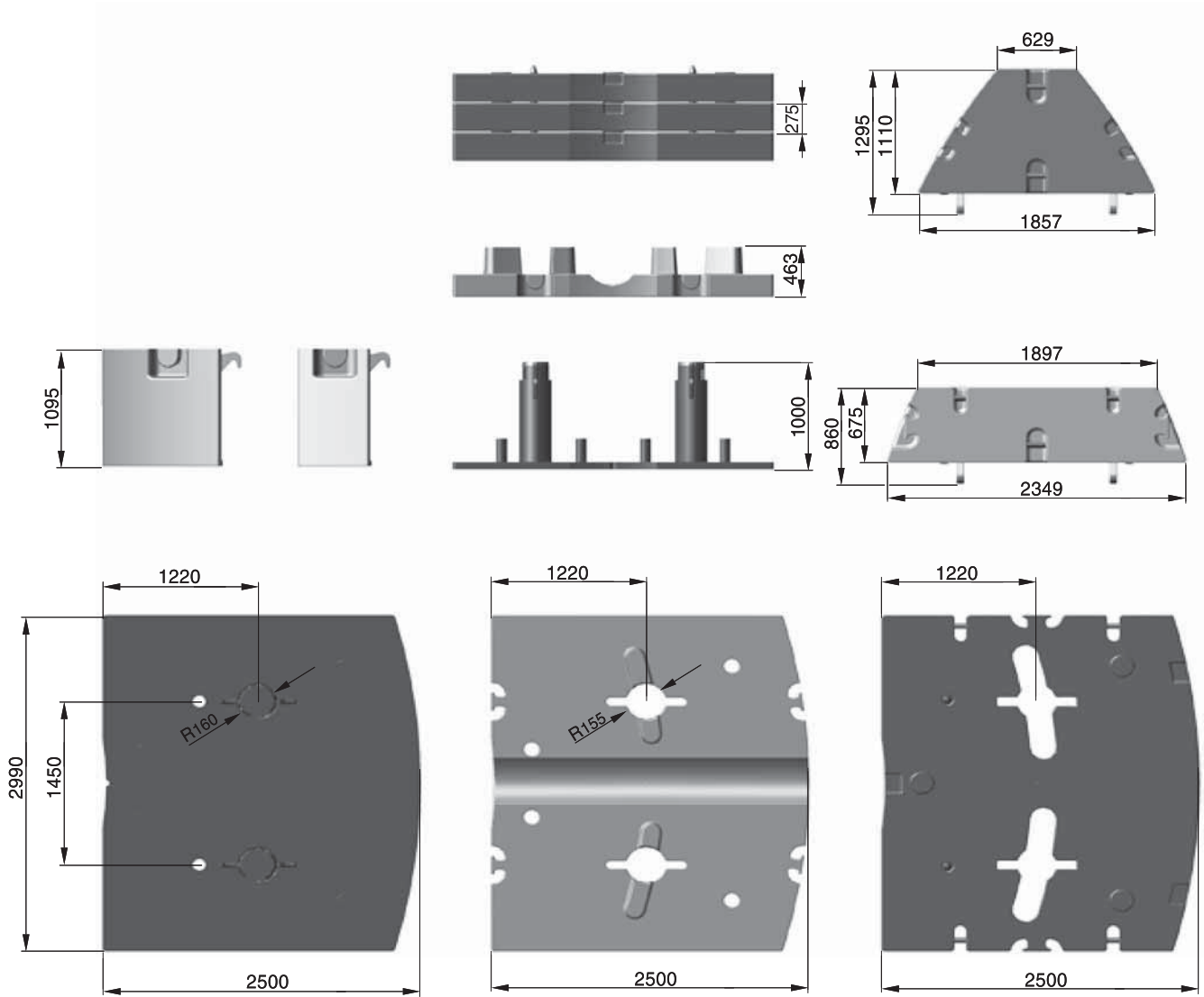


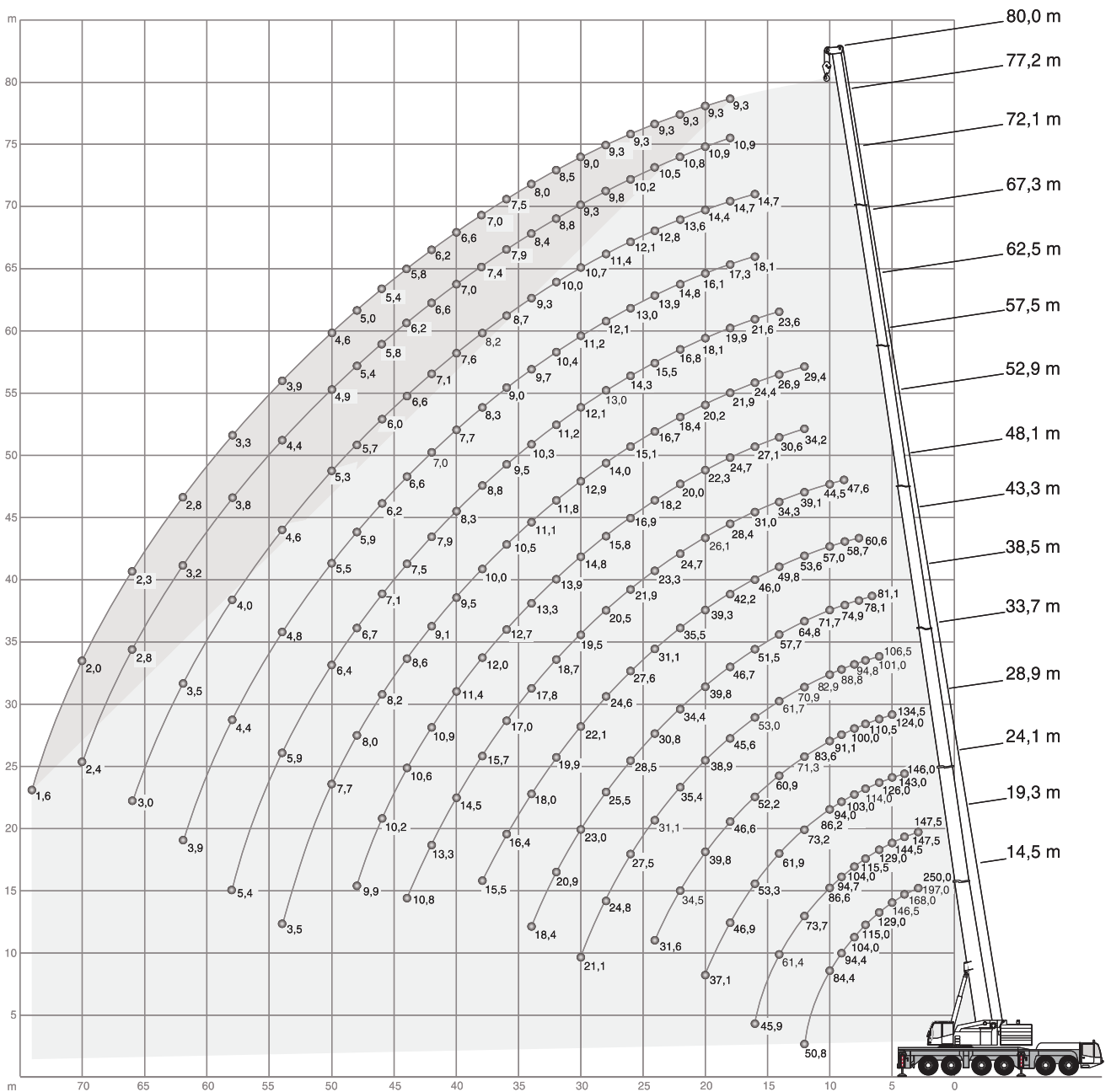

CONFIGURATIONS · KONFIGURATIONEN · CONFIGURATIONS · CONFIGURAZIONI · CONFIGURACIONES

| | Ⓐ 5,0 t | Ⓑ 10,0 t | Ⓒ 12,4 t | Ⓓ 12,4 t | Ⓔ 12,4 t | Ⓕ 11,0 t | Ⓖ 11,0 t | Ⓗ 11,1 t | Ⓘ 11,1 t |
|--------|---------|----------|----------|----------|----------|----------|----------|----------|----------|
| 0 t | | | | | | | | | |
| 5,0 t | X | | | | | | | | |
| 15,0 t | X | X | | | | | | | |
| 17,4 t | X | | X | | | | | | |
| 27,4 t | X | X | X | | | | | | |
| 39,9 t | X | X | X | X | | | | | |
| 52,3 t | X | X | X | X | X | | | | |
| 74,4 t | X | X | X | X | X | X | X | | |
| 74,5 t | X | X | X | X | X | | | X | X |
| 96,6 t | X | X | X | X | X | X | X | X | X |

COUNTERWEIGHT · GEGENGEWICHT · CONTREPOIDS · CONTRAPPESO · CONTRAPESO

PARTS · TEILE · PIÈCES · PEZZI · PIEZAS





HA

 96,6 t

 8,68 m x 8,50 m

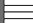

360°



ISO

| m | (0°) | | | | | | | | | | | | | | | | |
|----|--------|--------|--------|--------|--------|--------|--------|--------|--------|--------|--------|--------|--------|--------|--------|--------|--|
| | 14,5 m | 14,5 m | 19,3 m | 24,1 m | 28,9 m | 33,7 m | 38,5 m | 43,3 m | 48,1 m | 52,9 m | 57,7 m | 62,5 m | 67,3 m | 72,1 m | 77,2 m | 80,0 m | |
| | t | t | t | t | t | t | t | t | t | t | t | t | t | t | t | t | |
| 3 | 250,0* | - | - | - | - | - | - | - | - | - | - | - | - | - | - | - | |
| 4 | 197,0 | 155,0 | 147,5 | - | - | - | - | - | - | - | - | - | - | - | - | - | |
| 5 | 168,0 | 155,0 | 147,5 | 146,0 | - | - | - | - | - | - | - | - | - | - | - | - | |
| 6 | 146,5 | 146,5 | 144,5 | 143,0 | 134,5 | - | - | - | - | - | - | - | - | - | - | - | |
| 7 | 129,0 | 129,0 | 129,0 | 126,0 | 124,0 | 106,5 | - | - | - | - | - | - | - | - | - | - | |
| 8 | 115,0 | 115,0 | 115,5 | 114,0 | 110,5 | 101,0 | 81,1 | - | - | - | - | - | - | - | - | - | |
| 9 | 104,0 | 104,0 | 104,0 | 103,0 | 100,0 | 94,8 | 78,1 | 60,6 | - | - | - | - | - | - | - | - | |
| 10 | 94,4 | 94,4 | 94,7 | 94,0 | 91,1 | 88,8 | 74,9 | 58,7 | 47,6 | - | - | - | - | - | - | - | |
| 12 | 84,4 | 84,4 | 86,6 | 86,2 | 83,6 | 82,9 | 71,7 | 57,0 | 44,5 | - | - | - | - | - | - | - | |
| 14 | 50,8 | 50,8 | 73,7 | 73,2 | 71,3 | 70,9 | 64,8 | 53,6 | 39,1 | 34,2 | 29,4 | - | - | - | - | - | |
| 16 | - | - | 61,4 | 61,9 | 60,9 | 61,7 | 57,7 | 49,8 | 34,3 | 30,6 | 26,9 | 23,6 | - | - | - | - | |
| 18 | - | - | 45,9 | 53,3 | 52,2 | 53,0 | 51,5 | 46,0 | 31,0 | 27,1 | 24,4 | 21,6 | 18,1 | 14,7 | - | - | |
| 20 | - | - | - | 46,9 | 46,6 | 45,6 | 46,7 | 42,2 | 28,4 | 24,7 | 21,9 | 19,9 | 17,3 | 14,7 | 10,9 | 9,3 | |
| 22 | - | - | - | 37,1 | 39,8 | 38,9 | 39,8 | 39,3 | 26,1 | 22,3 | 20,2 | 18,1 | 16,1 | 14,4 | 10,9 | 9,3 | |
| 24 | - | - | - | - | 34,5 | 35,4 | 34,4 | 35,5 | 24,7 | 20,0 | 18,4 | 16,8 | 14,8 | 13,6 | 10,8 | 9,3 | |
| 26 | - | - | - | - | 31,6 | 31,1 | 30,8 | 31,1 | 23,3 | 18,2 | 16,7 | 15,5 | 13,9 | 12,8 | 10,5 | 9,3 | |
| 28 | - | - | - | - | - | 27,5 | 28,5 | 27,6 | 21,9 | 16,9 | 15,1 | 14,3 | 13,0 | 12,1 | 10,2 | 9,3 | |
| 30 | - | - | - | - | - | 24,8 | 25,5 | 24,6 | 20,5 | 15,8 | 14,0 | 13,0 | 12,1 | 11,4 | 9,8 | 9,3 | |
| 32 | - | - | - | - | - | 21,1 | 23,0 | 22,1 | 19,5 | 14,8 | 12,9 | 12,1 | 11,2 | 10,7 | 9,3 | 9,0 | |
| 34 | - | - | - | - | - | - | 20,9 | 19,9 | 18,7 | 13,9 | 11,8 | 11,2 | 10,4 | 10,0 | 8,8 | 8,5 | |
| 36 | - | - | - | - | - | - | 18,4 | 18,0 | 17,8 | 13,3 | 11,1 | 10,3 | 9,7 | 9,3 | 8,4 | 8,0 | |
| 38 | - | - | - | - | - | - | - | 16,4 | 17,0 | 12,7 | 10,5 | 9,5 | 9,0 | 8,7 | 7,9 | 7,5 | |
| 40 | - | - | - | - | - | - | - | 15,5 | 15,7 | 12,0 | 10,0 | 8,8 | 8,3 | 8,2 | 7,4 | 7,0 | |
| 42 | - | - | - | - | - | - | - | - | 14,5 | 11,4 | 9,5 | 8,3 | 7,7 | 7,6 | 7,0 | 6,6 | |
| 44 | - | - | - | - | - | - | - | - | 13,3 | 10,9 | 9,1 | 7,9 | 7,0 | 7,1 | 6,6 | 6,2 | |
| 46 | - | - | - | - | - | - | - | - | 10,8 | 10,6 | 8,6 | 7,5 | 6,6 | 6,6 | 6,2 | 5,8 | |
| 48 | - | - | - | - | - | - | - | - | - | 10,2 | 8,2 | 7,1 | 6,2 | 6,0 | 5,8 | 5,4 | |
| 50 | - | - | - | - | - | - | - | - | - | 9,9 | 8,0 | 6,7 | 5,9 | 5,7 | 5,4 | 5,0 | |
| 54 | - | - | - | - | - | - | - | - | - | - | 7,7 | 6,4 | 5,5 | 5,3 | 4,9 | 4,6 | |
| 58 | - | - | - | - | - | - | - | - | - | - | 3,5 | 5,9 | 4,8 | 4,6 | 4,4 | 3,9 | |
| 62 | - | - | - | - | - | - | - | - | - | - | - | 5,4 | 4,4 | 4,0 | 3,8 | 3,3 | |
| 66 | - | - | - | - | - | - | - | - | - | - | - | - | 3,9 | 3,5 | 3,2 | 2,8 | |
| 70 | - | - | - | - | - | - | - | - | - | - | - | - | - | 3,0 | 2,8 | 2,3 | |
| 74 | - | - | - | - | - | - | - | - | - | - | - | - | - | - | 2,4 | 2,0 | |



* with special attachment · mit Sonderausrüstung · avec équipement spécial · con accessorio speciale · con equipo especial

HA

 **52,4 t**  **8,68 m x 8,50 m** **360°** **ISO**

| |  |  | | | | | | | | | | | | | | |
|----|---|---|-------|-------|-------|-------|-------|-------|-------|-------|-------|-------|-------|-------|-------|--|
| | 14,5m | 19,3m | 24,1m | 28,9m | 33,7m | 38,5m | 43,3m | 48,1m | 52,9m | 57,7m | 62,5m | 67,3m | 72,1m | 77,2m | 80,0m | |
| m | t | t | t | t | t | t | t | t | t | t | t | t | t | t | t | |
| 3 | 155,0 | 147,5 | - | - | - | - | - | - | - | - | - | - | - | - | - | |
| 4 | 155,0 | 147,5 | 146,0 | - | - | - | - | - | - | - | - | - | - | - | - | |
| 5 | 141,5 | 141,5 | 140,0 | 134,5 | - | - | - | - | - | - | - | - | - | - | - | |
| 6 | 125,0 | 125,0 | 124,5 | 123,5 | 106,5 | - | - | - | - | - | - | - | - | - | - | |
| 7 | 111,5 | 111,5 | 111,0 | 110,5 | 101,0 | 81,1 | - | - | - | - | - | - | - | - | - | |
| 8 | 99,0 | 99,3 | 98,7 | 97,6 | 94,8 | 78,1 | 60,6 | - | - | - | - | - | - | - | - | |
| 9 | 85,9 | 87,2 | 85,8 | 84,5 | 81,9 | 74,9 | 58,7 | 47,6 | - | - | - | - | - | - | - | |
| 10 | 75,5 | 76,9 | 76,2 | 76,3 | 71,3 | 69,4 | 57,0 | 44,5 | - | - | - | - | - | - | - | |
| 12 | 50,8 | 58,1 | 57,1 | 57,2 | 57,7 | 54,9 | 53,6 | 39,1 | 34,2 | 29,4 | - | - | - | - | - | |
| 14 | - | 45,2 | 45,8 | 45,5 | 45,2 | 46,0 | 44,6 | 34,3 | 30,6 | 26,9 | 23,6 | - | - | - | - | |
| 16 | - | 36,5 | 37,0 | 36,7 | 38,0 | 37,2 | 36,1 | 31,0 | 27,1 | 24,4 | 21,6 | 18,1 | 14,7 | - | - | |
| 18 | - | - | 31,9 | 32,0 | 31,7 | 30,9 | 29,8 | 28,4 | 24,7 | 21,9 | 19,9 | 17,3 | 14,7 | 10,9 | 9,3 | |
| 20 | - | - | 27,1 | 27,2 | 26,9 | 26,0 | 25,3 | 26,0 | 22,3 | 20,2 | 18,1 | 16,1 | 14,4 | 10,9 | 9,3 | |
| 22 | - | - | - | 23,4 | 23,0 | 22,2 | 23,1 | 22,2 | 20,0 | 18,4 | 16,8 | 14,8 | 13,6 | 10,8 | 9,3 | |
| 24 | - | - | - | 20,3 | 19,9 | 20,3 | 20,0 | 19,1 | 17,9 | 16,7 | 15,5 | 13,9 | 12,8 | 10,5 | 9,3 | |
| 26 | - | - | - | 13,1 | 17,4 | 18,3 | 17,5 | 16,6 | 16,9 | 14,8 | 14,3 | 13,0 | 12,1 | 10,2 | 9,3 | |
| 28 | - | - | - | - | 16,3 | 16,2 | 15,4 | 14,6 | 15,0 | 13,4 | 12,9 | 12,1 | 11,4 | 9,8 | 9,3 | |
| 30 | - | - | - | - | 14,9 | 14,4 | 13,7 | 13,9 | 13,2 | 12,6 | 11,3 | 11,2 | 10,7 | 9,3 | 9,0 | |
| 32 | - | - | - | - | 8,3 | 12,9 | 12,2 | 12,6 | 11,7 | 11,8 | 10,7 | 10,1 | 10,0 | 8,8 | 8,5 | |
| 34 | - | - | - | - | - | 11,6 | 11,4 | 11,3 | 10,4 | 10,4 | 10,0 | 9,2 | 9,3 | 8,4 | 8,0 | |
| 36 | - | - | - | - | - | 8,0 | 10,8 | 10,1 | 9,9 | 9,2 | 9,1 | 8,7 | 8,1 | 7,9 | 7,5 | |
| 38 | - | - | - | - | - | - | 9,7 | 9,0 | 9,0 | 8,3 | 8,1 | 7,7 | 7,0 | 7,2 | 7,0 | |
| 40 | - | - | - | - | - | - | 5,8 | 8,1 | 8,1 | 7,8 | 7,1 | 6,7 | 6,1 | 6,3 | 6,1 | |
| 42 | - | - | - | - | - | - | 5,5 | 7,8 | 7,2 | 7,1 | 6,6 | 5,9 | 5,3 | 5,5 | 5,2 | |
| 44 | - | - | - | - | - | - | - | 7,2 | 6,5 | 6,3 | 5,8 | 5,1 | 4,9 | 4,7 | 4,5 | |
| 46 | - | - | - | - | - | - | - | 5,3 | 6,1 | 5,6 | 5,1 | 4,4 | 4,5 | 4,0 | 3,8 | |
| 48 | - | - | - | - | - | - | - | - | 5,6 | 5,0 | 4,6 | 3,9 | 3,9 | 3,4 | 3,2 | |
| 50 | - | - | - | - | - | - | - | - | - | 4,5 | 4,3 | 3,6 | 3,3 | 2,8 | 2,6 | |
| 54 | - | - | - | - | - | - | - | - | - | 3,5 | 3,6 | 3,0 | 2,3 | 1,9 | 1,6 | |
| 58 | - | - | - | - | - | - | - | - | - | - | 2,8 | 2,2 | 1,5 | 1,0 | - | |
| 62 | - | - | - | - | - | - | - | - | - | - | - | 1,4 | - | - | - | |

 **15 t**  **8,68 m x 8,50 m** **360°** **ISO**

| |  |  | | | | | | | | | | | | | | |
|----|---|---|-------|-------|-------|-------|-------|-------|-------|-------|-------|-------|-------|-------|-------|--|
| | 14,5m | 19,3m | 24,1m | 28,9m | 33,7m | 38,5m | 43,3m | 48,1m | 52,9m | 57,7m | 62,5m | 67,3m | 72,1m | 77,2m | 80,0m | |
| m | t | t | t | t | t | t | t | t | t | t | t | t | t | t | t | |
| 3 | 155,0 | 147,5 | - | - | - | - | - | - | - | - | - | - | - | - | - | |
| 4 | 155,0 | 147,5 | 146,0 | - | - | - | - | - | - | - | - | - | - | - | - | |
| 5 | 137,5 | 138,0 | 129,5 | 117,5 | - | - | - | - | - | - | - | - | - | - | - | |
| 6 | 111,0 | 109,0 | 98,9 | 92,4 | 83,8 | - | - | - | - | - | - | - | - | - | - | |
| 7 | 87,7 | 86,0 | 79,4 | 74,0 | 68,8 | 63,8 | - | - | - | - | - | - | - | - | - | |
| 8 | 65,0 | 68,3 | 64,5 | 62,4 | 57,5 | 52,2 | 47,2 | - | - | - | - | - | - | - | - | |
| 9 | 50,2 | 53,5 | 54,7 | 51,8 | 48,0 | 43,8 | 41,9 | 38,9 | - | - | - | - | - | - | - | |
| 10 | 39,8 | 43,8 | 45,3 | 43,9 | 40,8 | 37,7 | 36,9 | 33,3 | - | - | - | - | - | - | - | |
| 12 | 27,0 | 30,4 | 31,7 | 31,9 | 31,6 | 30,4 | 27,7 | 27,3 | 24,8 | 23,5 | - | - | - | - | - | |
| 14 | - | 22,1 | 24,2 | 25,0 | 25,0 | 23,7 | 23,3 | 21,4 | 21,0 | 19,6 | 18,1 | - | - | - | - | |
| 16 | - | 16,7 | 18,9 | 19,5 | 19,4 | 19,7 | 18,8 | 18,2 | 17,0 | 15,7 | 14,6 | 13,4 | 11,5 | - | - | |
| 18 | - | - | 15,0 | 15,5 | 15,8 | 15,7 | 15,7 | 14,9 | 14,0 | 13,5 | 12,5 | 11,2 | 9,8 | 8,9 | 8,3 | |
| 20 | - | - | 12,1 | 12,6 | 13,0 | 13,1 | 12,8 | 12,4 | 11,5 | 11,4 | 10,3 | 9,1 | 7,8 | 7,0 | 6,4 | |
| 22 | - | - | 9,9 | 10,4 | 10,9 | 10,8 | 10,7 | 10,4 | 9,6 | 9,5 | 8,5 | 7,3 | 6,2 | 5,4 | 4,9 | |
| 24 | - | - | - | 8,6 | 9,1 | 9,0 | 8,9 | 8,6 | 7,9 | 7,9 | 7,0 | 5,9 | 4,8 | 4,0 | 3,6 | |
| 26 | - | - | - | 7,1 | 7,6 | 7,5 | 7,4 | 7,1 | 6,4 | 6,6 | 5,7 | 4,7 | 3,7 | 2,9 | 2,5 | |
| 28 | - | - | - | - | 6,4 | 6,2 | 6,1 | 5,8 | 5,2 | 5,4 | 4,6 | 3,7 | 2,7 | 1,9 | 1,5 | |
| 30 | - | - | - | - | 5,3 | 5,2 | 5,1 | 4,7 | 4,1 | 4,3 | 3,7 | 2,8 | 1,8 | 1,1 | - | |
| 32 | - | - | - | - | 4,4 | 4,3 | 4,2 | 3,9 | 3,2 | 3,4 | 2,9 | 2,0 | 1,1 | - | - | |
| 34 | - | - | - | - | - | 3,5 | 3,4 | 3,1 | 2,5 | 2,7 | 2,1 | 1,3 | - | - | - | |
| 36 | - | - | - | - | - | 2,9 | 2,7 | 2,4 | 1,8 | 2,0 | 1,5 | - | - | - | - | |
| 38 | - | - | - | - | - | - | 2,2 | 1,8 | 1,2 | 1,4 | - | - | - | - | - | |
| 40 | - | - | - | - | - | - | 1,7 | 1,3 | - | - | - | - | - | - | - | |
| 42 | - | - | - | - | - | - | 1,2 | - | - | - | - | - | - | - | - | |
| 44 | - | - | - | - | - | - | - | - | - | - | - | - | - | - | - | |

HA

0 t 8,68 m x 8,50 m 360° ISO

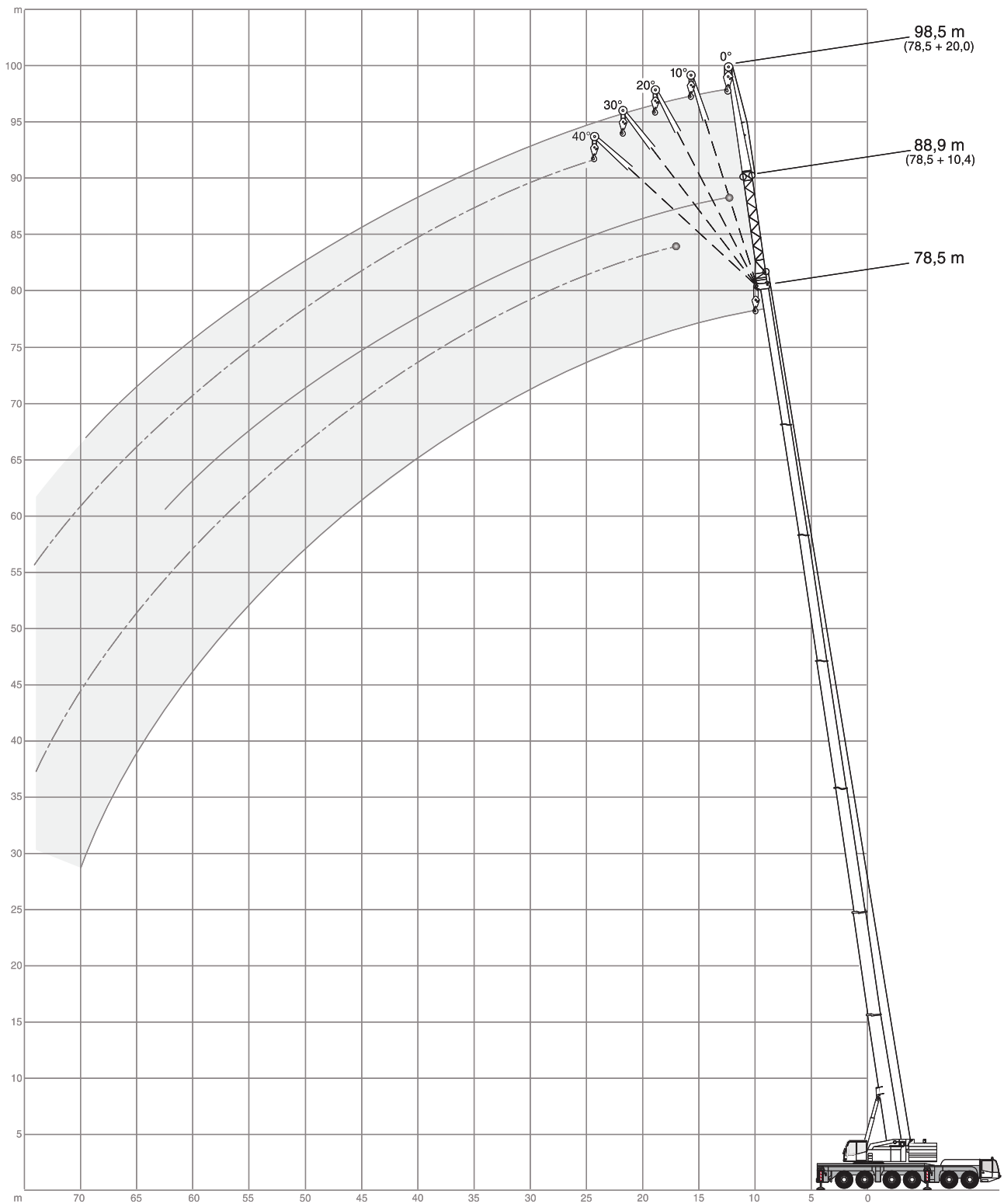
| | 14,5m | 19,3m | 24,1m | 28,9m | 33,7m | 38,5m | 43,3m | 48,1m | 52,9m | 57,7m | 62,5m | 67,3m | 72,1m | 77,2m | 80,0m |
|----|-------|-------|-------|-------|-------|-------|-------|-------|-------|-------|-------|-------|-------|-------|-------|
| m | t | t | t | t | t | t | t | t | t | t | t | t | t | t | t |
| 3 | 155,0 | 147,5 | - | - | - | - | - | - | - | - | - | - | - | - | - |
| 4 | 155,0 | 147,5 | 130,0 | - | - | - | - | - | - | - | - | - | - | - | - |
| 5 | 122,0 | 104,0 | 91,3 | 78,6 | - | - | - | - | - | - | - | - | - | - | - |
| 6 | 82,6 | 73,9 | 68,0 | 60,2 | 52,7 | - | - | - | - | - | - | - | - | - | - |
| 7 | 55,3 | 56,2 | 51,9 | 46,3 | 43,7 | 38,4 | - | - | - | - | - | - | - | - | - |
| 8 | 38,1 | 42,8 | 40,0 | 38,5 | 34,9 | 32,6 | 30,0 | - | - | - | - | - | - | - | - |
| 9 | 27,3 | 32,0 | 33,1 | 31,3 | 29,5 | 27,1 | 25,1 | 22,6 | - | - | - | - | - | - | - |
| 10 | 20,1 | 24,2 | 27,2 | 26,0 | 24,8 | 22,9 | 21,3 | 19,2 | - | - | - | - | - | - | - |
| 12 | 11,9 | 15,2 | 17,7 | 18,4 | 18,2 | 16,9 | 15,8 | 14,3 | 12,9 | 12,4 | - | - | - | - | - |
| 14 | - | 10,3 | 12,5 | 13,0 | 13,7 | 12,9 | 12,1 | 10,8 | 9,7 | 9,4 | 8,0 | - | - | - | - |
| 16 | - | 7,2 | 9,1 | 9,6 | 10,2 | 10,1 | 9,4 | 8,3 | 7,3 | 7,1 | 6,0 | - | - | - | - |
| 18 | - | - | 6,8 | 7,3 | 7,8 | 7,7 | 7,3 | 6,4 | 5,5 | 5,4 | 4,3 | - | - | - | - |
| 20 | - | - | 5,1 | 5,6 | 6,1 | 6,0 | 5,7 | 4,9 | 4,1 | 4,0 | 3,0 | - | - | - | - |
| 22 | - | - | 3,9 | 4,3 | 4,8 | 4,7 | 4,4 | 3,7 | 2,9 | 2,9 | 1,9 | - | - | - | - |
| 24 | - | - | - | 3,2 | 3,7 | 3,6 | 3,3 | 2,7 | 1,9 | 1,9 | 1,0 | - | - | - | - |
| 26 | - | - | - | 2,3 | 2,8 | 2,7 | 2,4 | 1,9 | 1,1 | 1,1 | - | - | - | - | - |
| 28 | - | - | - | - | 2,0 | 1,8 | 1,7 | 1,1 | - | - | - | - | - | - | - |
| 30 | - | - | - | - | 1,3 | 1,1 | 1,0 | - | - | - | - | - | - | - | - |
| 32 | - | - | - | - | - | - | - | - | - | - | - | - | - | - | - |

HA TELESCOPING CAPACITIES · TELESKOPIERBARE TRAGFÄHIGKEITEN · CHARGES TÉLESCOPABLES · CARICHI DEL BRACCIO TELESCOPICO · CAPACIDADES DE CARGA TELESCÓPICA

8,68 m x 8,50 m 360° ISO

| | 19,3m | 24,1m | 28,9m | 33,7m | 38,5m | 43,3m | 48,1m | 52,9m | 57,7m | 62,5m | 67,3m | 73,7m |
|----|-------|-------|-------|-------|-------|-------|-------|-------|-------|-------|-------|-------|
| m | t | t | t | t | t | t | t | t | t | t | t | t |
| 3 | 36,7 | - | - | - | - | - | - | - | - | - | - | - |
| 4 | 36,1 | 31,1 | - | - | - | - | - | - | - | - | - | - |
| 5 | 35,6 | 30,4 | 29,5 | - | - | - | - | - | - | - | - | - |
| 6 | 35,1 | 29,7 | 28,7 | 26,3 | - | - | - | - | - | - | - | - |
| 7 | 32,9 | 29,2 | 28,0 | 25,5 | 22,8 | - | - | - | - | - | - | - |
| 8 | 32,7 | 28,7 | 27,3 | 24,8 | 22,1 | 20,0 | - | - | - | - | - | - |
| 9 | 32,6 | 28,2 | 26,7 | 24,1 | 21,5 | 19,4 | 19,0 | - | - | - | - | - |
| 10 | 32,7 | 27,8 | 24,4 | 23,5 | 20,9 | 18,9 | 18,4 | - | - | - | - | - |
| 12 | 33,1 | 27,2 | 23,5 | 20,7 | 19,9 | 17,8 | 17,4 | 15,3 | 15,0 | - | - | - |
| 14 | 31,6 | 26,9 | 21,0 | 19,9 | 17,5 | 16,9 | 16,4 | 14,4 | 14,1 | 11,4 | - | - |
| 16 | 29,4 | 26,9 | 20,5 | 19,2 | 16,8 | 16,1 | 15,5 | 13,6 | 13,2 | 10,7 | 10,3 | - |
| 18 | - | 26,4 | 20,2 | 18,6 | 16,1 | 15,4 | 14,2 | 12,8 | 12,4 | 10,1 | 9,7 | 9,5 |
| 20 | - | 24,0 | 20,0 | 18,2 | 15,6 | 14,8 | 12,7 | 12,1 | 11,8 | 9,6 | 9,1 | 8,9 |
| 22 | - | - | 20,1 | 17,8 | 15,1 | 14,2 | 12,1 | 11,8 | 9,4 | 9,1 | 8,6 | 8,4 |
| 24 | - | - | 20,6 | 17,5 | 14,7 | 13,7 | 9,9 | 9,4 | 8,9 | 8,6 | 8,1 | 7,8 |
| 26 | - | - | - | 16,8 | 14,4 | 13,3 | 9,5 | 9,0 | 8,5 | 8,2 | 7,6 | 7,4 |
| 28 | - | - | - | 15,6 | 14,2 | 12,9 | 9,2 | 8,7 | 8,2 | 7,7 | 7,2 | 6,9 |
| 30 | - | - | - | 14,3 | 14,1 | 12,6 | 9,0 | 8,4 | 7,8 | 7,4 | 6,8 | 6,5 |
| 32 | - | - | - | - | 14,1 | 12,1 | 8,8 | 8,1 | 7,5 | 7,0 | 6,5 | 6,2 |
| 34 | - | - | - | - | 14,4 | 11,4 | 8,6 | 7,9 | 7,3 | 6,7 | 6,1 | 5,8 |
| 36 | - | - | - | - | - | 10,9 | 8,4 | 7,7 | 7,0 | 6,4 | 5,8 | 5,5 |
| 38 | - | - | - | - | - | 10,4 | 8,4 | 7,5 | 6,8 | 6,2 | 5,5 | 5,2 |
| 40 | - | - | - | - | - | - | 8,3 | 7,3 | 6,6 | 6,0 | 5,3 | 4,9 |
| 42 | - | - | - | - | - | - | 8,4 | 7,2 | 6,5 | 5,8 | 5,0 | 4,7 |
| 44 | - | - | - | - | - | - | 8,7 | 7,2 | 6,4 | 5,6 | 4,8 | 4,4 |
| 46 | - | - | - | - | - | - | - | 7,2 | 6,3 | 5,4 | 4,6 | 4,2 |
| 48 | - | - | - | - | - | - | - | 7,3 | 6,2 | 5,3 | 4,5 | 3,8 |
| 50 | - | - | - | - | - | - | - | - | 6,2 | 5,2 | 4,3 | 3,5 |
| 52 | - | - | - | - | - | - | - | - | - | 5,1 | 4,2 | 3,0 |
| 54 | - | - | - | - | - | - | - | - | - | 5,1 | 4,1 | 2,8 |
| 56 | - | - | - | - | - | - | - | - | - | 5,0 | 3,7 | 2,5 |
| 58 | - | - | - | - | - | - | - | - | - | 2,9 | 3,5 | 2,2 |
| 60 | - | - | - | - | - | - | - | - | - | - | 2,0 | 2,0 |
| 62 | - | - | - | - | - | - | - | - | - | - | 1,1 | 1,7 |
| 64 | - | - | - | - | - | - | - | - | - | - | - | - |

HAV-HY



HAV-HY

 96,6 t

 8,68 m x 8,50 m

360°

ISO

14,5 m

| m | 10,4 m | | | | | 20,0 m | | | | |
|----|--------|------|------|------|-----|--------|-----|-----|-----|-----|
| | 0° | 10° | 20° | 30° | 40° | 0° | 10° | 20° | 30° | 40° |
| 3 | 23,6 | - | - | - | - | - | - | - | - | - |
| 4 | 23,6 | - | - | - | - | - | - | - | - | - |
| 5 | 23,6 | 20,7 | - | - | - | 10,7 | - | - | - | - |
| 6 | 22,4 | 18,9 | - | - | - | 10,4 | - | - | - | - |
| 7 | 20,9 | 17,2 | 14,3 | - | - | 10,2 | - | - | - | - |
| 8 | 19,3 | 16,0 | 13,4 | 11,5 | - | 9,8 | 9,3 | - | - | - |
| 9 | 17,9 | 14,9 | 12,6 | 10,9 | 9,7 | 9,5 | 8,8 | - | - | - |
| 10 | 16,7 | 13,7 | 11,9 | 10,4 | 9,3 | 9,1 | 8,3 | - | - | - |
| 12 | 14,2 | 12,2 | 10,6 | 9,4 | 8,6 | 8,4 | 7,5 | 6,7 | - | - |
| 14 | 12,2 | 10,7 | 9,7 | 8,7 | 8,0 | 7,7 | 6,8 | 6,1 | 5,6 | - |
| 16 | 10,8 | 9,7 | 8,8 | 8,1 | 7,6 | 7,0 | 6,2 | 5,7 | 5,2 | - |
| 18 | 9,4 | 8,7 | 8,1 | 7,7 | 7,4 | 6,3 | 5,8 | 5,3 | 4,9 | 4,6 |
| 20 | 8,5 | 8,0 | 7,7 | 7,4 | 7,3 | 5,8 | 5,4 | 5,0 | 4,6 | 4,4 |
| 22 | - | 7,4 | 7,4 | - | - | 5,4 | 5,0 | 4,7 | 4,5 | 4,2 |
| 24 | - | - | - | - | - | 5,0 | 4,7 | 4,5 | 4,3 | 4,1 |
| 26 | - | - | - | - | - | 4,7 | 4,5 | 4,3 | 4,1 | 4,0 |
| 28 | - | - | - | - | - | 4,4 | 4,3 | 4,1 | 4,0 | 4,0 |
| 30 | - | - | - | - | - | 4,2 | 4,1 | 4,1 | 4,0 | - |
| 32 | - | - | - | - | - | - | - | - | - | - |
| 34 | - | - | - | - | - | - | - | - | - | - |
| 36 | - | - | - | - | - | - | - | - | - | - |
| 38 | - | - | - | - | - | - | - | - | - | - |
| 40 | - | - | - | - | - | - | - | - | - | - |
| 42 | - | - | - | - | - | - | - | - | - | - |
| 44 | - | - | - | - | - | - | - | - | - | - |

48,1 m

| m | 10,4 m | | | | | 20,0 m | | | | |
|----|--------|------|------|-----|-----|--------|-----|-----|-----|-----|
| | 0° | 10° | 20° | 30° | 40° | 0° | 10° | 20° | 30° | 40° |
| 12 | 16,1 | - | - | - | - | 7,4 | - | - | - | - |
| 14 | 15,3 | 14,1 | - | - | - | 7,2 | - | - | - | - |
| 16 | 14,4 | 13,5 | 11,6 | 9,9 | - | 6,9 | 6,5 | - | - | - |
| 18 | 13,5 | 12,8 | 11,1 | 9,5 | 8,5 | 6,7 | 6,2 | - | - | - |
| 20 | 12,5 | 12,1 | 10,6 | 9,2 | 8,2 | 6,5 | 6,0 | 5,5 | - | - |
| 22 | 11,5 | 11,3 | 10,1 | 8,9 | 8,0 | 6,3 | 5,8 | 5,3 | 4,9 | - |
| 24 | 10,6 | 10,4 | 9,7 | 8,6 | 7,9 | 6,0 | 5,6 | 5,1 | 4,8 | - |
| 26 | 9,7 | 9,6 | 9,2 | 8,4 | 7,7 | 5,8 | 5,4 | 5,0 | 4,6 | 4,3 |
| 28 | 9,1 | 8,9 | 8,8 | 8,2 | 7,6 | 5,6 | 5,2 | 4,8 | 4,5 | 4,2 |
| 30 | 8,5 | 8,4 | 8,3 | 7,8 | 7,4 | 5,4 | 5,0 | 4,7 | 4,4 | 4,1 |
| 32 | 7,9 | 7,8 | 7,8 | 7,5 | 7,1 | 5,2 | 4,8 | 4,6 | 4,3 | 4,1 |
| 34 | 7,3 | 7,3 | 7,3 | 7,1 | 6,9 | 5,1 | 4,7 | 4,4 | 4,2 | 4,0 |
| 36 | 6,8 | 6,7 | 6,8 | 6,7 | 6,6 | 4,9 | 4,6 | 4,3 | 4,1 | 4,0 |
| 38 | 6,4 | 6,3 | 6,3 | 6,3 | 6,3 | 4,7 | 4,5 | 4,2 | 4,0 | 3,9 |
| 40 | 6,0 | 6,0 | 6,0 | 6,0 | 6,0 | 4,6 | 4,3 | 4,1 | 4,0 | 3,9 |
| 42 | 5,7 | 5,6 | 5,7 | 5,7 | 5,7 | 4,4 | 4,2 | 4,0 | 3,9 | 3,9 |
| 44 | 5,3 | 5,3 | 5,3 | 5,4 | 5,4 | 4,3 | 4,1 | 4,0 | 3,9 | 3,8 |
| 46 | 5,0 | 5,0 | 5,0 | 5,0 | 5,1 | 4,1 | 4,0 | 3,9 | 3,8 | 3,8 |
| 48 | 4,7 | 4,7 | 4,7 | 4,8 | 4,8 | 3,9 | 3,8 | 3,7 | 3,7 | 3,8 |
| 50 | 4,5 | 4,5 | 4,5 | 4,5 | 4,6 | 3,8 | 3,7 | 3,6 | 3,6 | 3,7 |
| 54 | 4,1 | 4,1 | 4,1 | 4,1 | 3,0 | 3,4 | 3,4 | 3,4 | 3,4 | 3,4 |
| 58 | 2,6 | 2,6 | 2,6 | 2,6 | - | 3,1 | 3,1 | 3,1 | 3,2 | 3,2 |
| 62 | - | - | - | - | - | 2,8 | 2,8 | 2,9 | 2,9 | 1,9 |
| 66 | - | - | - | - | - | 1,6 | 1,7 | 1,7 | 1,7 | - |
| 70 | - | - | - | - | - | - | - | - | - | - |

52,9 m

| m | 10,4 m | | | | | 20,0 m | | | | |
|----|--------|------|------|-----|-----|--------|-----|-----|-----|-----|
| | 0° | 10° | 20° | 30° | 40° | 0° | 10° | 20° | 30° | 40° |
| 14 | 14,5 | - | - | - | - | 6,9 | - | - | - | - |
| 16 | 13,8 | 13,0 | - | - | - | 6,7 | - | - | - | - |
| 18 | 13,1 | 12,5 | 11,1 | 9,5 | 8,5 | 6,5 | 6,1 | - | - | - |
| 20 | 12,3 | 11,8 | 10,6 | 9,2 | 8,3 | 6,3 | 5,8 | - | - | - |
| 22 | 11,5 | 11,2 | 10,2 | 8,9 | 8,1 | 6,1 | 5,6 | 5,2 | - | - |
| 24 | 10,6 | 10,5 | 9,7 | 8,7 | 7,9 | 5,9 | 5,4 | 5,1 | 4,7 | - |
| 26 | 9,8 | 9,7 | 9,2 | 8,5 | 7,8 | 5,7 | 5,3 | 4,9 | 4,6 | 4,3 |
| 28 | 8,9 | 9,0 | 8,8 | 8,3 | 7,6 | 5,5 | 5,1 | 4,7 | 4,5 | 4,2 |
| 30 | 8,4 | 8,3 | 8,3 | 8,1 | 7,5 | 5,3 | 4,9 | 4,6 | 4,4 | 4,1 |
| 32 | 7,8 | 7,8 | 7,8 | 7,8 | 7,4 | 5,1 | 4,8 | 4,5 | 4,3 | 4,0 |
| 34 | 7,3 | 7,3 | 7,3 | 7,4 | 7,0 | 5,0 | 4,6 | 4,4 | 4,2 | 4,0 |
| 36 | 6,7 | 6,8 | 6,8 | 6,9 | 6,6 | 4,8 | 4,5 | 4,3 | 4,1 | 3,9 |
| 38 | 6,2 | 6,3 | 6,3 | 6,4 | 6,3 | 4,7 | 4,4 | 4,1 | 4,0 | 3,9 |
| 40 | 5,7 | 5,7 | 5,8 | 5,9 | 5,9 | 4,6 | 4,3 | 4,1 | 3,9 | 3,8 |
| 42 | 5,4 | 5,4 | 5,4 | 5,4 | 5,5 | 4,4 | 4,2 | 4,0 | 3,9 | 3,8 |
| 44 | 5,0 | 5,1 | 5,1 | 5,1 | 5,1 | 4,3 | 4,1 | 3,9 | 3,8 | 3,8 |
| 46 | 4,7 | 4,7 | 4,8 | 4,8 | 4,8 | 4,2 | 4,0 | 3,9 | 3,8 | 3,8 |
| 48 | 4,3 | 4,4 | 4,4 | 4,5 | 4,5 | 3,9 | 3,9 | 3,8 | 3,7 | 3,7 |
| 50 | 4,0 | 4,1 | 4,1 | 4,1 | 4,1 | 3,7 | 3,7 | 3,7 | 3,7 | 3,7 |
| 54 | 3,6 | 3,6 | 3,6 | 3,6 | 3,6 | 3,2 | 3,3 | 3,3 | 3,4 | 3,4 |
| 58 | 3,1 | 3,1 | 3,2 | 3,1 | 3,1 | 2,8 | 2,8 | 2,9 | 3,0 | 3,0 |
| 62 | - | - | - | - | - | 2,5 | 2,5 | 2,5 | 2,6 | 2,6 |
| 66 | - | - | - | - | - | 2,2 | 2,2 | 2,2 | 2,2 | 2,1 |
| 70 | - | - | - | - | - | - | - | - | - | - |
| 74 | - | - | - | - | - | - | - | - | - | - |

57,7 m

| m | 10,4 m | | | | | 20,0 m | | | | |
|----|--------|------|------|-----|-----|--------|-----|-----|-----|-----|
| | 0° | 10° | 20° | 30° | 40° | 0° | 10° | 20° | 30° | 40° |
| 14 | 13,8 | - | - | - | - | - | - | - | - | - |
| 16 | 13,4 | 12,6 | - | - | - | 6,5 | - | - | - | - |
| 18 | 12,8 | 12,2 | 11,1 | - | - | 6,3 | - | - | - | - |
| 20 | 12,2 | 11,7 | 10,7 | 9,3 | 8,3 | 6,1 | 5,7 | - | - | - |
| 22 | 11,5 | 11,1 | 10,3 | 9,0 | 8,1 | 6,0 | 5,5 | - | - | - |
| 24 | 10,8 | 10,5 | 9,9 | 8,7 | 7,9 | 5,8 | 5,4 | 5,0 | - | - |
| 26 | 10,1 | 9,9 | 9,5 | 8,5 | 7,8 | 5,6 | 5,2 | 4,8 | 4,5 | - |
| 28 | 9,4 | 9,3 | 9,0 | 8,2 | 7,7 | 5,4 | 5,0 | 4,7 | 4,4 | 4,2 |
| 30 | 8,6 | 8,6 | 8,5 | 8,0 | 7,5 | 5,3 | 4,9 | 4,6 | 4,3 | 4,1 |
| 32 | 8,1 | 8,0 | 8,0 | 7,7 | 7,4 | 5,1 | 4,8 | 4,4 | 4,2 | 4,0 |
| 34 | 7,6 | 7,5 | 7,5 | 7,5 | 7,3 | 4,9 | 4,6 | 4,3 | 4,1 | 4,0 |
| 36 | 7,1 | 7,1 | 7,1 | 7,1 | 7,1 | 4,8 | 4,5 | 4,2 | 4,0 | 3,9 |
| 38 | 6,7 | 6,7 | 6,7 | 6,7 | 6,7 | 4,6 | 4,3 | 4,1 | 4,0 | 3,9 |
| 40 | 6,2 | 6,2 | 6,3 | 6,3 | 6,3 | 4,5 | 4,2 | 4,0 | 3,9 | 3,8 |
| 42 | 5,7 | 5,8 | 5,8 | 5,9 | 5,9 | 4,4 | 4,2 | 4,0 | 3,8 | 3,7 |
| 44 | 5,4 | 5,4 | 5,4 | 5,5 | 5,5 | 4,3 | 4,1 | 3,9 | 3,8 | 3,7 |
| 46 | 5,1 | 5,1 | 5,1 | 5,1 | 5,1 | 4,2 | 4,0 | 3,8 | 3,7 | 3,7 |
| 48 | 4,8 | 4,8 | 4,8 | 4,8 | 4,9 | 4,1 | 3,9 | 3,8 | 3,7 | 3,7 |
| 50 | 4,5 | 4,5 | 4,5 | 4,5 | 4,6 | 3,9 | 3,8 | 3,7 | 3,6 | 3,7 |
| 54 | 3,9 | 3,9 | 4,0 | 4,0 | 4,0 | 3,5 | 3,5 | 3,5 | 3,6 | 3,6 |
| 58 | 3,5 | 3,5 | 3,5 | 3,5 | 3,6 | 3,1 | 3,1 | 3,2 | 3,2 | 3,3 |
| 62 | 3,1 | 3,1 | 3,2 | 3,2 | 3,2 | 2,7 | 2,7 | 2,8 | 2,8 | 2,9 |
| 66 | - | - | - | - | - | 2,4 | 2,4 | 2,4 | 2,5 | 2,5 |
| 70 | - | - | - | - | - | 2,1 | 2,2 | 2,2 | 2,2 | 2,2 |
| 74 | - | - | - | - | - | - | - | - | - | - |

3

HAV-HY

96,6 t

8,68 m x 8,50 m

360°

ISO

62,5 m

| m | 10,4 m | | | | | 20,0 m | | | | |
|----|--------|------|------|-----|-----|--------|-----|-----|-----|-----|
| | 0° | 10° | 20° | 30° | 40° | 0° | 10° | 20° | 30° | 40° |
| 16 | 12,5 | - | - | - | - | - | - | - | - | - |
| 18 | 12,2 | 11,6 | - | - | - | 6,1 | - | - | - | - |
| 20 | 11,8 | 11,3 | 10,6 | - | - | 5,9 | - | - | - | - |
| 22 | 11,2 | 10,9 | 10,2 | 9,0 | 8,1 | 5,8 | 5,4 | - | - | - |
| 24 | 10,6 | 10,4 | 9,9 | 8,7 | 7,9 | 5,6 | 5,2 | 4,9 | - | - |
| 26 | 10,0 | 9,8 | 9,5 | 8,5 | 7,8 | 5,4 | 5,1 | 4,7 | - | - |
| 28 | 9,3 | 9,2 | 9,1 | 8,3 | 7,7 | 5,3 | 4,9 | 4,6 | 4,3 | - |
| 30 | 8,6 | 8,6 | 8,6 | 8,0 | 7,5 | 5,1 | 4,8 | 4,5 | 4,2 | 4,1 |
| 32 | 7,9 | 8,0 | 8,0 | 7,6 | 7,2 | 5,0 | 4,6 | 4,4 | 4,1 | 4,0 |
| 34 | 7,2 | 7,3 | 7,4 | 7,2 | 7,0 | 4,8 | 4,5 | 4,3 | 4,0 | 3,9 |
| 36 | 6,8 | 6,8 | 6,9 | 6,8 | 6,8 | 4,7 | 4,4 | 4,2 | 4,0 | 3,8 |
| 38 | 6,3 | 6,4 | 6,4 | 6,5 | 6,5 | 4,5 | 4,3 | 4,1 | 3,9 | 3,8 |
| 40 | 5,9 | 6,0 | 6,0 | 6,1 | 6,1 | 4,4 | 4,2 | 4,0 | 3,8 | 3,7 |
| 42 | 5,4 | 5,5 | 5,6 | 5,6 | 5,7 | 4,2 | 4,0 | 3,9 | 3,8 | 3,7 |
| 44 | 5,0 | 5,1 | 5,2 | 5,2 | 5,3 | 4,0 | 3,9 | 3,8 | 3,7 | 3,6 |
| 46 | 4,5 | 4,7 | 4,8 | 4,8 | 4,9 | 3,9 | 3,8 | 3,7 | 3,6 | 3,6 |
| 48 | 4,3 | 4,3 | 4,3 | 4,4 | 4,5 | 3,7 | 3,6 | 3,5 | 3,5 | 3,5 |
| 50 | 4,0 | 4,0 | 4,1 | 4,1 | 4,2 | 3,5 | 3,5 | 3,4 | 3,4 | 3,4 |
| 54 | 3,4 | 3,4 | 3,5 | 3,5 | 3,5 | 3,2 | 3,2 | 3,1 | 3,2 | 3,2 |
| 58 | 2,8 | 2,9 | 2,9 | 2,9 | 2,9 | 2,7 | 2,8 | 2,9 | 2,9 | 3,0 |
| 62 | 2,4 | 2,4 | 2,5 | 2,5 | 2,5 | 2,3 | 2,4 | 2,4 | 2,5 | 2,5 |
| 66 | 2,0 | 2,1 | 2,1 | 2,0 | 2,0 | 1,8 | 1,9 | 2,0 | 2,1 | 2,1 |
| 70 | - | - | - | - | - | 1,5 | 1,6 | 1,6 | 1,6 | 1,6 |
| 74 | - | - | - | - | - | 1,3 | 1,3 | 1,3 | 1,3 | 1,2 |
| 78 | - | - | - | - | - | - | 1,0 | 1,0 | - | - |

67,3 m

| m | 10,4 m | | | | | 20,0 m | | | | |
|----|--------|------|------|-----|-----|--------|-----|-----|-----|-----|
| | 0° | 10° | 20° | 30° | 40° | 0° | 10° | 20° | 30° | 40° |
| 18 | 10,3 | - | - | - | - | 5,8 | - | - | - | - |
| 20 | 10,3 | 10,2 | - | - | - | 5,7 | - | - | - | - |
| 22 | 10,2 | 10,2 | 10,1 | 9,0 | - | 5,5 | 5,2 | - | - | - |
| 24 | 10,0 | 9,9 | 9,9 | 8,7 | 7,9 | 5,4 | 5,0 | - | - | - |
| 26 | 9,8 | 9,6 | 9,5 | 8,5 | 7,8 | 5,2 | 4,9 | 4,6 | - | - |
| 28 | 9,3 | 9,2 | 9,1 | 8,4 | 7,7 | 5,1 | 4,8 | 4,5 | 4,2 | - |
| 30 | 8,7 | 8,7 | 8,7 | 8,2 | 7,6 | 4,9 | 4,6 | 4,4 | 4,1 | - |
| 32 | 8,1 | 8,1 | 8,2 | 7,8 | 7,4 | 4,8 | 4,5 | 4,3 | 4,0 | 3,9 |
| 34 | 7,5 | 7,6 | 7,6 | 7,4 | 7,1 | 4,7 | 4,4 | 4,2 | 4,0 | 3,8 |
| 36 | 6,9 | 7,1 | 7,1 | 7,0 | 6,8 | 4,6 | 4,3 | 4,1 | 3,9 | 3,8 |
| 38 | 6,5 | 6,5 | 6,6 | 6,6 | 6,5 | 4,4 | 4,2 | 4,0 | 3,8 | 3,7 |
| 40 | 6,1 | 6,1 | 6,2 | 6,2 | 6,2 | 4,3 | 4,1 | 3,9 | 3,7 | 3,7 |
| 42 | 5,7 | 5,8 | 5,8 | 5,8 | 5,9 | 4,2 | 4,0 | 3,8 | 3,7 | 3,6 |
| 44 | 5,4 | 5,4 | 5,4 | 5,5 | 5,5 | 4,0 | 3,9 | 3,7 | 3,6 | 3,6 |
| 46 | 5,0 | 5,0 | 5,1 | 5,1 | 5,2 | 3,9 | 3,8 | 3,7 | 3,6 | 3,5 |
| 48 | 4,6 | 4,7 | 4,7 | 4,8 | 4,8 | 3,7 | 3,6 | 3,6 | 3,5 | 3,5 |
| 50 | 4,2 | 4,3 | 4,4 | 4,4 | 4,5 | 3,5 | 3,5 | 3,4 | 3,4 | 3,4 |
| 54 | 3,7 | 3,8 | 3,8 | 3,8 | 3,8 | 3,2 | 3,2 | 3,2 | 3,2 | 3,2 |
| 58 | 3,2 | 3,3 | 3,3 | 3,3 | 3,3 | 2,9 | 2,9 | 2,9 | 2,9 | 3,0 |
| 62 | 2,7 | 2,8 | 2,8 | 2,8 | 2,8 | 2,5 | 2,6 | 2,6 | 2,7 | 2,7 |
| 66 | 2,4 | 2,4 | 2,4 | 2,4 | 2,4 | 2,1 | 2,2 | 2,3 | 2,3 | 2,4 |
| 70 | 2,0 | 2,0 | 2,0 | 2,1 | 2,0 | 1,8 | 1,8 | 1,9 | 1,9 | 2,0 |
| 74 | - | - | - | - | - | 1,5 | 1,5 | 1,5 | 1,6 | 1,6 |
| 78 | - | - | - | - | - | 1,2 | 1,3 | 1,3 | 1,3 | 1,2 |
| 82 | - | - | - | - | - | 1,0 | 1,0 | 1,0 | - | - |

72,1 m

| m | 10,4 m | | | | | 20,0 m | | | | |
|----|--------|-----|-----|-----|-----|--------|-----|-----|-----|-----|
| | 0° | 10° | 20° | 30° | 40° | 0° | 10° | 20° | 30° | 40° |
| 18 | 8,7 | - | - | - | - | - | - | - | - | - |
| 20 | 8,7 | - | - | - | - | 5,0 | - | - | - | - |
| 22 | 8,7 | 8,6 | - | - | - | 5,0 | - | - | - | - |
| 24 | 8,7 | 8,6 | 8,6 | - | - | 5,0 | 4,8 | - | - | - |
| 26 | 8,7 | 8,5 | 8,6 | 8,5 | 7,8 | 4,9 | 4,7 | - | - | - |
| 28 | 8,7 | 8,4 | 8,5 | 8,3 | 7,7 | 4,8 | 4,6 | 4,3 | - | - |
| 30 | 8,5 | 8,3 | 8,2 | 8,1 | 7,6 | 4,7 | 4,5 | 4,2 | 4,0 | - |
| 32 | 8,0 | 8,0 | 8,0 | 7,8 | 7,5 | 4,6 | 4,4 | 4,1 | 3,9 | - |
| 34 | 7,5 | 7,5 | 7,6 | 7,6 | 7,4 | 4,5 | 4,2 | 4,0 | 3,9 | 3,7 |
| 36 | 7,1 | 7,1 | 7,1 | 7,2 | 7,0 | 4,4 | 4,1 | 3,9 | 3,8 | 3,7 |
| 38 | 6,6 | 6,7 | 6,7 | 6,8 | 6,7 | 4,3 | 4,1 | 3,9 | 3,7 | 3,6 |
| 40 | 6,1 | 6,2 | 6,3 | 6,3 | 6,3 | 4,2 | 4,0 | 3,8 | 3,6 | 3,6 |
| 42 | 5,7 | 5,8 | 5,8 | 5,9 | 5,9 | 4,1 | 3,9 | 3,7 | 3,6 | 3,5 |
| 44 | 5,4 | 5,4 | 5,5 | 5,5 | 5,6 | 4,0 | 3,8 | 3,7 | 3,5 | 3,5 |
| 46 | 5,0 | 5,1 | 5,1 | 5,2 | 5,2 | 3,9 | 3,7 | 3,6 | 3,5 | 3,4 |
| 48 | 4,7 | 4,7 | 4,8 | 4,8 | 4,9 | 3,7 | 3,6 | 3,5 | 3,4 | 3,4 |
| 50 | 4,3 | 4,4 | 4,4 | 4,5 | 4,6 | 3,5 | 3,5 | 3,5 | 3,4 | 3,4 |
| 54 | 3,6 | 3,7 | 3,8 | 3,8 | 3,9 | 3,1 | 3,2 | 3,2 | 3,2 | 3,3 |
| 58 | 3,1 | 3,1 | 3,2 | 3,2 | 3,3 | 2,8 | 2,8 | 2,9 | 2,9 | 3,0 |
| 62 | 2,6 | 2,6 | 2,7 | 2,7 | 2,8 | 2,4 | 2,5 | 2,6 | 2,6 | 2,7 |
| 66 | 2,1 | 2,1 | 2,2 | 2,2 | 2,2 | 2,0 | 2,1 | 2,2 | 2,3 | 2,4 |
| 70 | 1,7 | 1,7 | 1,7 | 1,7 | 1,8 | 1,6 | 1,7 | 1,8 | 1,9 | 1,9 |
| 74 | 1,4 | 1,4 | 1,4 | 1,3 | 1,3 | 1,3 | 1,3 | 1,4 | 1,5 | 1,5 |
| 78 | - | - | 1,0 | - | - | - | - | 1,0 | 1,1 | 1,1 |
| 82 | - | - | - | - | - | - | - | - | - | - |



78,5 m

| m | 10,4 m | | | | | 20,0 m | | | | |
|----|--------|-----|-----|-----|-----|--------|-----|-----|-----|-----|
| | 0° | 10° | 20° | 30° | 40° | 0° | 10° | 20° | 30° | 40° |
| 20 | 6,0 | - | - | - | - | - | - | - | - | - |
| 22 | 6,0 | - | - | - | - | 3,5 | - | - | - | - |
| 24 | 6,0 | 6,0 | - | - | - | 3,5 | - | - | - | - |
| 26 | 6,0 | 6,0 | 6,0 | - | - | 3,5 | 3,4 | - | - | - |
| 28 | 6,0 | 6,0 | 6,0 | 6,0 | 6,0 | 3,5 | 3,4 | - | - | - |
| 30 | 6,0 | 6,0 | 6,0 | 6,0 | 6,0 | 3,5 | 3,4 | 3,4 | - | - |
| 32 | 6,0 | 6,0 | 6,0 | 6,0 | 6,0 | 3,5 | 3,4 | 3,4 | - | - |
| 34 | 5,8 | 6,0 | 6,0 | 6,0 | 6,0 | 3,5 | 3,4 | 3,4 | 3,4 | - |
| 36 | 5,6 | 5,8 | 5,9 | 5,9 | 6,0 | 3,5 | 3,4 | 3,4 | 3,4 | 3,4 |
| 38 | 5,3 | 5,4 | 5,6 | 5,7 | 5,8 | 3,5 | 3,4 | 3,4 | 3,4 | 3,4 |
| 40 | 5,0 | 5,1 | 5,3 | 5,4 | 5,5 | 3,4 | 3,4 | 3,4 | 3,4 | 3,4 |
| 42 | 4,8 | 4,8 | 5,0 | 5,1 | 5,1 | 3,4 | 3,3 | 3,4 | 3,4 | 3,3 |
| 44 | 4,5 | 4,5 | 4,7 | 4,7 | 4,8 | 3,3 | 3,3 | 3,3 | 3,3 | 3,3 |
| 46 | 4,2 | 4,2 | 4,3 | 4,4 | 4,5 | 3,3 | 3,2 | 3,3 | 3,2 | 3,2 |
| 48 | 3,9 | 4,0 | 4,0 | 4,1 | 4,1 | 3,2 | 3,1 | 3,2 | 3,1 | 3,2 |
| 50 | 3,7 | 3,7 | 3,8 | 3,8 | 3,9 | 3,2 | 3,1 | 3,1 | 3,1 | 3,1 |
| 54 | 3,1 | 3,2 | 3,2 | 3,3 | 3,3 | 2,8 | 2,9 | 2,9 | 2,9 | 2,9 |
| 58 | 2,6 | 2,7 | 2,7 | 2,8 | 2,8 | 2,4 | 2,5 | 2,6 | 2,7 | 2,7 |
| 62 | 2,1 | 2,2 | 2,2 | 2,3 | 2,3 | 2,0 | 2,1 | 2,2 | 2,3 | 2,3 |
| 66 | 1,7 | 1,8 | 1,8 | 1,9 | 1,9 | 1,6 | 1,7 | 1,8 | 1,9 | 1,9 |
| 70 | 1,3 | 1,4 | 1,4 | 1,4 | 1,4 | 1,2 | 1,3 | 1,4 | 1,5 | 1,5 |
| 74 | - | - | - | 1,0 | 1,0 | - | - | 1,1 | 1,1 | 1,2 |
| 78 | - | - | - | - | - | - | - | - | - | - |
| 82 | - | - | - | - | - | - | - | - | - | - |
| 86 | - | - | - | - | - | - | - | - | - | - |

MS


96,6 t

8,68 m x 8,50 m
360°
ISO

| |  |  | 14,5 m | 19,3 m | 24,1 m | 28,9 m | 33,7 m | 38,5 m | 43,3 m | 48,1 m | 52,9 m | 57,7 m | 62,5 m | 67,3 m | 72,1 m | 80,0 m |
|----|---|---|--------|--------|--------|--------|--------|--------|--------|--------|--------|--------|--------|--------|--------|--------|
| m | t | t | t | t | t | t | t | t | t | t | t | t | t | t | t | t |
| 3 | 46,7 | - | - | - | - | - | - | - | - | - | - | - | - | - | - | - |
| 4 | 46,7 | 47,7 | - | - | - | - | - | - | - | - | - | - | - | - | - | - |
| 5 | 46,7 | 46,7 | 46,7 | - | - | - | - | - | - | - | - | - | - | - | - | - |
| 6 | 46,7 | 46,7 | 46,7 | 46,7 | - | - | - | - | - | - | - | - | - | - | - | - |
| 7 | 46,7 | 46,7 | 46,7 | 46,7 | 46,7 | - | - | - | - | - | - | - | - | - | - | - |
| 8 | 46,7 | 46,7 | 46,7 | 46,7 | 46,7 | 46,7 | 46,7 | 46,7 | - | - | - | - | - | - | - | - |
| 9 | 46,7 | 46,7 | 46,7 | 46,7 | 46,7 | 46,7 | 46,7 | 46,7 | 46,7 | - | - | - | - | - | - | - |
| 10 | 46,7 | 46,7 | 46,7 | 46,7 | 46,7 | 46,7 | 46,7 | 46,7 | 46,7 | - | - | - | - | - | - | - |
| 12 | 46,7 | 46,7 | 46,7 | 46,7 | 46,7 | 46,7 | 46,6 | 44,4 | 37,1 | 32,5 | - | - | - | - | - | - |
| 14 | - | 46,7 | 46,7 | 46,7 | 46,7 | 46,7 | 46,3 | 42,2 | 33,0 | 29,1 | 25,6 | - | - | - | - | - |
| 16 | - | 46,7 | 46,7 | 46,7 | 46,7 | 45,9 | 46,0 | 40,0 | 29,5 | 26,1 | 23,3 | 19,9 | - | - | - | - |
| 18 | - | 38,5 | 46,7 | 45,8 | 44,8 | 44,0 | 37,9 | 26,8 | 23,6 | 21,3 | 18,4 | 16,3 | 13,4 | - | - | - |
| 20 | - | - | 40,0 | 40,6 | 39,6 | 40,4 | 35,8 | 24,1 | 21,6 | 19,4 | 16,9 | 15,3 | 13,4 | 8,3 | - | - |
| 22 | - | - | 32,6 | 35,2 | 34,1 | 35,0 | 33,7 | 21,7 | 19,6 | 17,9 | 15,6 | 14,2 | 12,9 | 8,3 | - | - |
| 24 | - | - | - | 30,8 | 31,5 | 30,6 | 31,5 | 20,6 | 17,6 | 16,4 | 14,6 | 13,2 | 12,2 | 8,3 | - | - |
| 26 | - | - | - | - | 28,0 | 27,4 | 27,9 | 19,5 | 16,3 | 14,8 | 13,5 | 12,4 | 11,5 | 8,3 | - | - |
| 28 | - | - | - | - | 25,0 | 25,6 | 24,8 | 18,4 | 15,0 | 13,6 | 12,4 | 11,6 | 10,8 | 8,3 | - | - |
| 30 | - | - | - | - | 22,4 | 23,2 | 22,3 | 17,3 | 13,8 | 12,6 | 11,4 | 10,8 | 10,2 | 8,3 | - | - |
| 32 | - | - | - | - | 18,4 | 21,0 | 20,1 | 16,6 | 13,0 | 11,6 | 10,6 | 10,0 | 9,6 | 8,0 | - | - |
| 34 | - | - | - | - | - | 19,1 | 18,2 | 15,9 | 12,3 | 10,6 | 9,8 | 9,3 | 8,9 | 7,6 | - | - |
| 36 | - | - | - | - | - | 16,5 | 16,6 | 15,3 | 11,8 | 9,6 | 9,1 | 8,7 | 8,3 | 7,1 | - | - |
| 38 | - | - | - | - | - | - | 15,1 | 14,6 | 11,2 | 9,1 | 8,3 | 8,1 | 7,8 | 6,7 | - | - |
| 40 | - | - | - | - | - | - | - | 13,8 | 14,1 | 10,7 | 8,7 | 7,6 | 7,5 | 7,3 | 6,3 | - |
| 42 | - | - | - | - | - | - | - | - | 13,2 | 10,1 | 8,3 | 7,0 | 6,9 | 6,8 | 5,9 | - |
| 44 | - | - | - | - | - | - | - | - | 12,1 | 9,8 | 7,9 | 6,6 | 6,2 | 6,3 | 5,5 | - |
| 46 | - | - | - | - | - | - | - | - | 9,3 | 9,4 | 7,5 | 6,2 | 5,9 | 5,8 | 5,1 | - |
| 48 | - | - | - | - | - | - | - | - | - | 9,1 | 7,2 | 5,7 | 5,6 | 5,4 | 4,7 | - |
| 50 | - | - | - | - | - | - | - | - | - | 8,8 | 6,9 | 5,3 | 5,2 | 5,0 | 4,4 | - |
| 52 | - | - | - | - | - | - | - | - | - | - | 6,7 | 5,0 | 5,0 | 4,7 | 4,0 | - |
| 54 | - | - | - | - | - | - | - | - | - | - | 6,5 | 4,7 | 4,6 | 4,4 | 3,6 | - |
| 56 | - | - | - | - | - | - | - | - | - | - | - | 4,5 | 4,3 | 4,1 | 3,4 | - |
| 58 | - | - | - | - | - | - | - | - | - | - | - | 4,2 | 4,0 | 3,8 | 3,1 | - |
| 60 | - | - | - | - | - | - | - | - | - | - | - | - | 3,8 | 3,5 | 2,9 | - |
| 62 | - | - | - | - | - | - | - | - | - | - | - | - | 3,6 | 3,2 | 2,6 | - |
| 64 | - | - | - | - | - | - | - | - | - | - | - | - | - | 3,0 | 2,4 | - |
| 66 | - | - | - | - | - | - | - | - | - | - | - | - | - | - | 2,8 | 2,1 |
| 68 | - | - | - | - | - | - | - | - | - | - | - | - | - | - | - | 1,8 |
| 70 | - | - | - | - | - | - | - | - | - | - | - | - | - | - | - | 1,7 |
| 72 | - | - | - | - | - | - | - | - | - | - | - | - | - | - | - | 1,6 |
| 74 | - | - | - | - | - | - | - | - | - | - | - | - | - | - | - | 1,4 |
| 76 | - | - | - | - | - | - | - | - | - | - | - | - | - | - | - | - |

MS


52,3 t

8,68 m x 8,50 m
360°
ISO

| | 14,5 m | 19,3 m | 24,1 m | 28,9 m | 33,7 m | 38,5 m | 43,3 m | 48,1 m | 52,9 m | 57,7 m | 62,5 m | 67,3 m | 72,1 m | 80,0 m |
|----|--------|--------|--------|--------|--------|--------|--------|--------|--------|--------|--------|--------|--------|--------|
| m | t | t | t | t | t | t | t | t | t | t | t | t | t | t |
| 3 | 46,7 | - | - | - | - | - | - | - | - | - | - | - | - | - |
| 4 | 46,7 | 47,7 | - | - | - | - | - | - | - | - | - | - | - | - |
| 5 | 46,7 | 46,7 | 46,7 | - | - | - | - | - | - | - | - | - | - | - |
| 6 | 46,7 | 46,7 | 46,7 | 46,7 | - | - | - | - | - | - | - | - | - | - |
| 7 | 46,7 | 46,7 | 46,7 | 46,7 | 46,7 | - | - | - | - | - | - | - | - | - |
| 8 | 46,7 | 46,7 | 46,7 | 46,7 | 46,7 | 46,7 | - | - | - | - | - | - | - | - |
| 9 | 46,7 | 46,7 | 46,7 | 46,7 | 46,7 | 46,7 | 46,7 | - | - | - | - | - | - | - |
| 10 | 46,7 | 46,7 | 46,7 | 46,7 | 46,7 | 46,7 | 46,7 | - | - | - | - | - | - | - |
| 12 | 46,7 | 46,7 | 46,7 | 46,7 | 46,7 | 46,6 | 44,4 | 37,1 | 32,5 | - | - | - | - | - |
| 14 | - | 46,2 | 45,3 | 44,6 | 45,6 | 44,4 | 42,2 | 33,0 | 29,1 | 25,6 | - | - | - | - |
| 16 | - | 37,3 | 37,8 | 37,5 | 36,8 | 37,7 | 36,6 | 29,5 | 26,1 | 23,3 | 19,9 | - | - | - |
| 18 | - | 30,9 | 31,3 | 31,1 | 32,1 | 31,3 | 30,3 | 26,8 | 23,6 | 21,3 | 18,4 | 16,3 | 13,4 | - |
| 20 | - | - | 27,2 | 27,6 | 27,2 | 26,5 | 25,4 | 24,1 | 21,6 | 19,4 | 16,9 | 15,3 | 13,4 | 8,3 |
| 22 | - | - | 23,6 | 23,7 | 23,3 | 22,6 | 21,5 | 21,7 | 19,6 | 17,9 | 15,6 | 14,2 | 12,9 | 8,3 |
| 24 | - | - | - | 20,6 | 20,2 | 19,5 | 19,6 | 19,2 | 17,3 | 16,4 | 14,6 | 13,2 | 12,2 | 8,3 |
| 26 | - | - | - | 18,0 | 17,7 | 17,1 | 17,6 | 16,7 | 15,4 | 14,8 | 13,5 | 12,4 | 11,5 | 8,3 |
| 28 | - | - | - | - | 15,6 | 16,1 | 15,5 | 14,6 | 14,6 | 12,6 | 12,4 | 11,6 | 10,8 | 8,3 |
| 30 | - | - | - | - | 14,0 | 14,4 | 13,7 | 12,8 | 13,1 | 11,7 | 11,0 | 10,8 | 10,2 | 8,3 |
| 32 | - | - | - | - | 13,3 | 12,9 | 12,2 | 12,2 | 11,5 | 10,8 | 10,1 | 9,8 | 9,6 | 8,0 |
| 34 | - | - | - | - | - | 11,6 | 10,8 | 11,1 | 10,1 | 10,2 | 9,5 | 8,8 | 8,9 | 7,6 |
| 36 | - | - | - | - | - | 10,4 | 10,0 | 9,9 | 9,1 | 9,0 | 8,8 | 8,3 | 7,7 | 7,1 |
| 38 | - | - | - | - | - | - | 9,6 | 8,9 | 8,6 | 7,9 | 7,7 | 7,3 | 6,6 | 6,6 |
| 40 | - | - | - | - | - | - | 8,7 | 7,9 | 7,9 | 7,4 | 6,8 | 6,4 | 5,7 | 5,6 |
| 42 | - | - | - | - | - | - | - | 7,2 | 7,0 | 6,8 | 6,2 | 5,5 | 5,0 | 4,8 |
| 44 | - | - | - | - | - | - | - | 6,9 | 6,3 | 6,0 | 5,5 | 4,8 | 4,6 | 4,0 |
| 46 | - | - | - | - | - | - | - | 6,3 | 5,7 | 5,3 | 4,8 | 4,1 | 4,1 | 3,3 |
| 48 | - | - | - | - | - | - | - | - | 5,3 | 4,7 | 4,3 | 3,6 | 3,5 | 2,7 |
| 50 | - | - | - | - | - | - | - | - | 4,8 | 4,2 | 4,0 | 3,3 | 2,9 | 2,2 |
| 52 | - | - | - | - | - | - | - | - | - | 3,8 | 3,7 | 3,0 | 2,5 | 1,8 |
| 54 | - | - | - | - | - | - | - | - | - | 3,2 | 3,2 | 2,6 | 1,9 | 1,2 |
| 56 | - | - | - | - | - | - | - | - | - | - | 2,8 | 2,3 | 1,5 | - |
| 58 | - | - | - | - | - | - | - | - | - | - | 2,4 | 1,8 | 1,1 | - |
| 60 | - | - | - | - | - | - | - | - | - | - | - | 1,5 | - | - |
| 62 | - | - | - | - | - | - | - | - | - | - | - | 1,1 | - | - |
| 64 | - | - | - | - | - | - | - | - | - | - | - | - | - | - |