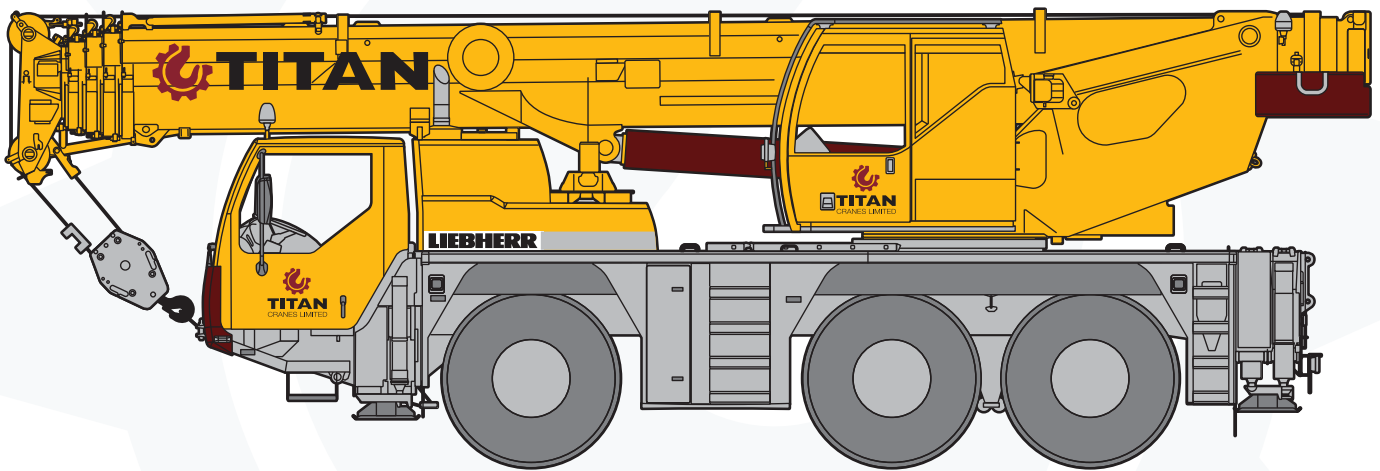


LTM 1055-3.2

55 Tonne

ALL TERRAIN CRANE



55 TONNE ALL TERRAIN CRANE

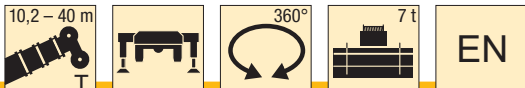
m	10,2 - 40 m		360°	12 t	EN											m
	10,2 m	13,6 m				17 m	20,5 m	23,9 m	27,3 m	30,7 m	34,2 m	37,6 m	40 m			
2,5	55															2,5
2,7	53,4															2,7
3	50,7	42,3	42,3	42,2	38,2	30,6	22,8									3
3,5	47	42,3	42,2	42,1	37,8	30,9	23,2									3,5
4	43,6	40,9	40,9	39,1	37	31	23,6	18,8								4
4,5	40,3	37,5	37,5	36,1	34	30,7	23,8	19,1	14,7							4,5
5	36,9	34,5	34,5	33,5	31,6	30,2	23,6	19,1	14,9							5
6	31,7	28,9	29,1	29,5	28,7	27,3	22	18,4	15	11,8	10,1					6
7	26	24,2	24,5	24,6	24,9	23,4	20,2	17,1	14,4	11,7	10,1					7
8			21	21,2	21	19,7	18,4	16	13,8	11,3	9,9					8
9			17,5	17,9	17,8	17	16,1	14,9	13	10,8	9,7					9
10			14,8	15,2	15,1	14,8	14,4	13,6	12,3	10,3	9,3					10
12				11,4	11,4	11,6	11,5	10,9	10,6	9,4	8,4					12
14				9,1	9,1	9,3	9,1	9	8,7	8,5	7,7					14
16					7,7	7,6	7,4	7,5	7,5	7,3	7					16
18						6,4	6,5	6,3	6,3	6	6,1					18
20						5,4	5,5	5,4	5,3	5,1	5,1					20
22							4,7	4,6	4,5	4,3	4,2					22
24								4,1	3,9	3,9	3,6	3,6				24
26									3,4	3,3	3,1	3,1				26
28									3	2,9	2,7	2,7				28
30										2,5	2,3	2,3				30
32											2	2				32
34											1,7	1,7				34
36												1,4				36

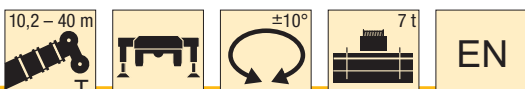
* 0° = nach hinten · over rear ·

m	10,2 - 40 m		±	12 t	EN											m
	10,2 m	13,6 m				17 m	20,5 m	23,9 m	27,3 m	30,7 m	34,2 m	37,6 m	40 m			
3	42,3	42,3	42,2	38,2	30,6	22,8										3
3,5	42,3	42,3	42,1	37,8	30,9	23,2										3,5
4	42,3	41,7	39,1	37	31	23,6	18,8									4
4,5	40,3	38,9	36,1	34	30,7	23,8	19,1	14,7								4,5
5	36,9	35,6	33,5	31,6	30,2	23,6	19,1	14,9								5
6	31,7	31,7	30,5	28,7	27,3	22	18,4	15	11,8	10,1						6
7	26	26,4	25,7	25	23,4	20,2	17,1	14,4	11,7	10,1						7
8		21,3	21,3	21	19,7	18,4	16	13,8	11,3	9,9						8
9		17,5	17,9	17,8	17	16,1	14,9	13	10,8	9,7						9
10		14,8	15,2	15,1	14,8	14,4	13,6	12,3	10,3	9,3						10
12			11,4	11,4	11,6	11,5	10,9	10,6	9,4	8,4						12
14			9,1	9,1	9,3	9,1	9	8,7	8,5	7,7						14
16				7,7	7,6	7,4	7,5	7,5	7,3	7						16
18					6,4	6,5	6,3	6,3	6,1	6,1						18
20					5,4	5,5	5,4	5,3	5,1	5,1						20
22						4,7	4,6	4,5	4,3	4,3						22
24							4,1	4	3,9	3,7	3,7					24
26								3,5	3,4	3,2	3,2					26
28								3,1	3	2,8	2,8					28
30									2,6	2,4	2,4					30
32										2	2					32
34										1,7	1,7					34
36											1,5					36

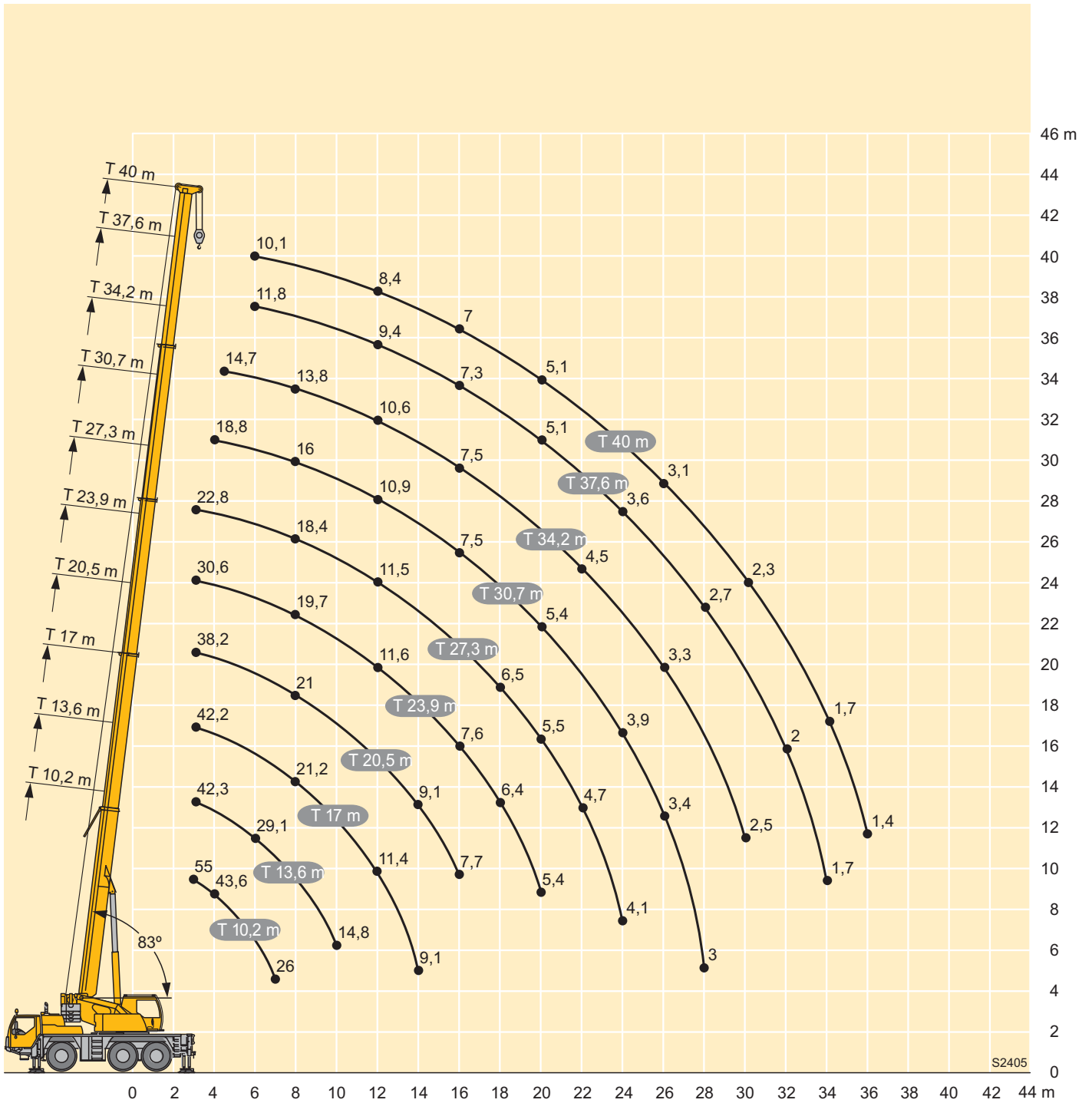
t_204_12001_00_000

55 TONNE ALL TERRAIN CRANE

											
m	10,2 m	13,6 m	17 m	20,5 m	23,9 m	27,3 m	30,7 m	34,2 m	37,6 m	40 m	m
3	42,3	42,3	42,2	38,2	30,6	22,8					3
3,5	42,3	42,1	42,1	37,8	30,9	23,2					3,5
4	40,3	40,3	39,1	37	31	23,6	18,8				4
4,5	36,6	36,6	36,1	34	30,7	23,8	19,1	14,7			4,5
5	32,9	33,2	32,5	31,6	29,3	23,6	19,1	14,9			5
6	26,8	27,1	26	24,9	23,1	21,6	18,4	15	11,8	10,1	6
7	21,1	21,9	21,5	20,4	19	18,2	16,9	14,4	11,7	10,1	7
8		17,4	17,7	17	16,1	15,8	14,4	13,7	11,3	9,9	8
9		14,2	14,6	14,5	14,3	13,6	12,9	12,1	10,8	9,7	9
10		12	12,3	12,3	12,6	11,8	11,2	10,7	10,3	9,3	10
12			9,5	9,5	9,5	9,4	9,1	8,7	8,2	8	12
14			7,1	7,4	7,3	7,5	7,3	7	6,6	6,5	14
16				6	6	6	5,9	5,8	5,4	5,3	16
18					4,9	4,9	4,8	4,7	4,4	4,3	18
20					4,1	4,1	4	3,8	3,6	3,6	20
22						3,5	3,4	3,2	3	3	22
24						3	2,8	2,7	2,5	2,5	24
26							2,4	2,3	2,1	2,1	26
28							2	1,9	1,7	1,7	28
30								1,6	1,4	1,4	30
32									1,1	1,1	32
34											34

											
m	10,2 m	13,6 m	17 m	20,5 m	23,9 m	27,3 m	30,7 m	34,2 m	37,6 m	40 m	m
3	42,3	42,3	42,2	38,2	30,6	22,8					3
3,5	42,3	42,3	42,1	37,8	30,9	23,2					3,5
4	42,2	41,7	39,1	37	31	23,6	18,8				4
4,5	39,7	38,9	36,1	34	30,7	23,8	19,1	14,7			4,5
5	36,2	35,4	32,5	31,6	29,3	23,6	19,1	14,9			5
6	28,3	27,6	26	24,9	23,1	21,6	18,4	15	11,8	10,1	6
7	21,1	21,9	21,5	20,4	19	18,2	16,9	14,4	11,7	10,1	7
8		17,4	17,7	17	16,1	15,8	14,4	13,7	11,3	9,9	8
9		14,2	14,6	14,5	14,3	13,6	12,9	12,2	10,8	9,7	9
10		12	12,3	12,3	12,6	11,9	11,3	10,7	10,3	9,3	10
12			9,3	9,5	9,5	9,4	9,2	8,9	8,4	8,2	12
14			7,3	7,5	7,5	7,6	7,4	7,3	6,8	6,7	14
16				6,1	6,1	6,1	6	5,9	5,6	5,5	16
18				5,1	5,1	5,1	5	4,9	4,7	4,6	18
20				4,3	4,3	4,3	4,2	4	3,8	3,8	20
22						3,7	3,5	3,4	3,2	3,1	22
24						3,2	3	2,9	2,7	2,6	24
26							2,6	2,5	2,2	2,2	26
28							2,2	2,1	1,9	1,9	28
30								1,8	1,5	1,5	30
32									1,3	1,3	32
34									1	1	34
36										0,8	36

t_204_12003_00_000



55 TONNE ALL TERRAIN CRANE



m	10,2 m			30,7 m			34,2 m			37,6 m			39,4 m			40 m			m
	9,5 m			9,5 m			9,5 m			9,5 m			9,5 m			9,5 m			
	0°	20°	40°	0°	20°	40°	0°	20°	40°	0°	20°	40°	0°	20°	40°	0°	20°	40°	
3	8																		3
3,5	7,7	7,2																	3,5
4	7,4	7																	4
4,5	7,1	6,8																	4,5
5	6,8	6,6																	5
6	6,3	6,2	5,7	8,4			7,4												6
7	5,8	5,9	5,4	8,4			7,3			6,1									7
8	4,9	5,6	5,1	8,1	7		7,3			6,1			5,6			5,5			8
9	4	5,3	4,9	7,9	6,8		7,2	6,3		6,1			5,6			5,5			9
10	3,9	5	4,7	7,6	6,6	5,6	7	6,2		6	5,6		5,5			5,4			10
12	2,8	4,5	4,2	7	6,2	5,4	6,8	5,9	5,2	5,9	5,4		5,3	5,1		5,3	5		12
14	2	4	4	6,5	5,9	5,2	6,5	5,6	5	5,5	5,2	4,8	5,1	4,9	4,6	5	4,9		14
16	1,4	3,6		6	5,6	5	6,2	5,4	4,8	5,2	5	4,6	4,8	4,6	4,3	4,7	4,6	4,3	16
18				5,4	5,4	4,8	5,8	5,2	4,7	4,9	4,6	4,3	4,5	4,2	4,1	4,3	4,2	4	18
20				4,1	5,1	4,6	5	5	4,5	4,6	4,2	4,1	4,1	3,9	3,9	4,1	3,9	3,8	20
22				4	4,7	4,3	4,3	4,5	4,2	4,2	4	3,9	3,8	3,7	3,7	3,8	3,7	3,6	22
24				3,6	4	4,1	3,8	3,9	4	3,7	3,8	3,7	3,6	3,5	3,5	3,6	3,5	3,5	24
26				3,1	3,5	3,6	3,4	3,5	3,5	3,2	3,4	3,5	3,2	3,3	3,3	3,1	3,3	3,3	26
28				2,6	3,2	3,2	3	3,1	3,2	2,7	2,9	3	2,7	2,9	3	2,7	2,9	3	28
30				2,2	2,8		2,6	2,7	2,8	2,3	2,5	2,6	2,3	2,5	2,6	2,3	2,5	2,6	30
32				1,9	2,5		2,2	2,3		2	2,1	2,2	2	2,1	2,2	2	2,1	2,2	32
34				1,6	2,1		1,9	2		1,7	1,8	1,9	1,7	1,8	1,9	1,7	1,8	1,9	34
36				1,3			1,7	1,7		1,4	1,5		1,4	1,6		1,4	1,5		36
38							1,4	1,5		1,2	1,3		1,2	1,3		1,2	1,3		38
40							1,2			1	1,1		1	1,1		1	1,1		40
42										0,8			0,8	0,9		0,8	0,9		42
44										0,7			0,7			0,6			44

t_204_01031_00_000 / 01040_00_000 / 01049_00_000



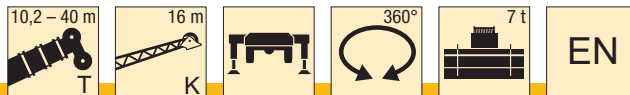
m	10,2 m			30,7 m			34,2 m			37,6 m			39,4 m			40 m			m
	16 m			16 m			16 m			16 m			16 m			16 m			
	0°	20°	40°	0°	20°	40°	0°	20°	40°	0°	20°	40°	0°	20°	40°	0°	20°	40°	
3	4,3																		3
3,5	4,2																		3,5
4	4,1																		4
4,5	4																		4,5
5	4																		5
6	3,8			4,1															6
7	3,6	3,3		4,3			3,8												7
8	3,5	3,2		4,2			3,8			3,4									8
9	3,3	3		4,1			3,7			3,3			3,1			3,1			9
10	3,1	2,9		4			3,7			3,3			3,1			3,1			10
12	2,8	2,7	2,5	3,9	3,2		3,6			3,2			3			3			12
14	2,5	2,5	2,3	3,7	3,1		3,5	3		3,2	2,8		3			3			14
16	2,2	2,4	2,2	3,5	2,9	2,5	3,3	2,8		3,1	2,7		2,9	2,6		2,9	2,6		16
18	2	2,3	2,2	3,3	2,8	2,4	3,2	2,7	2,4	3	2,6	2,3	2,9	2,6		2,8	2,5		18
20	1,8	2,2	2,2	3,1	2,7	2,4	3,1	2,6	2,3	2,9	2,5	2,3	2,8	2,5	2,2	2,8	2,5	2,2	20
22	1,7	2,1	2,2	3	2,6	2,3	3	2,6	2,3	2,8	2,5	2,2	2,7	2,4	2,2	2,7	2,4	2,2	22
24				2,9	2,5	2,3	2,9	2,5	2,2	2,7	2,4	2,2	2,6	2,4	2,2	2,6	2,4	2,2	24
26				2,7	2,4	2,2	2,7	2,4	2,2	2,6	2,4	2,2	2,6	2,3	2,1	2,6	2,3	2,1	26
28				2,5	2,4	2,2	2,6	2,4	2,2	2,6	2,3	2,1	2,5	2,3	2,1	2,5	2,3	2,1	28
30				2,4	2,3	2,2	2,4	2,3	2,2	2,4	2,3	2,1	2,4	2,2	2,1	2,4	2,2	2,1	30
32				2,2	2,3	2,2	2,3	2,2	2,1	2,1	2,2	2,1	2,1	2,2	2,1	2,1	2,2	2,1	32
34				2,1	2,2	2,2	2,1	2,2	2,1	1,8	2,1	2,1	1,8	2,1	2,1	1,8	2	2,1	34
36				1,9	2,1	2,1	1,8	2	2,1	1,6	1,8	1,9	1,6	1,8	1,9	1,5	1,8	1,9	36
38				1,7	1,8	1,9	1,6	1,7	1,8	1,4	1,5	1,7	1,3	1,5	1,7	1,3	1,5	1,7	38
40				1,5	1,6		1,4	1,5	1,6	1,1	1,3	1,4	1,1	1,3	1,4	1,1	1,3	1,4	40
42				1,3	1,4		1,2	1,3	1,3	1	1,1	1,2	1	1,1	1,2	0,9	1,1	1,2	42
44				1,2			1	1,1		0,8	0,9	1	0,8	0,9	1	0,8	0,9	1	44
46																			46

55 TONNE ALL TERRAIN CRANE



m	10,2 m			30,7 m			34,2 m			37,6 m			39,4 m			40 m			m
	9,5 m			9,5 m			9,5 m			9,5 m			9,5 m			9,5 m			
	0°	20°	40°	0°	20°	40°	0°	20°	40°	0°	20°	40°	0°	20°	40°	0°	20°	40°	
3	8																		3
3,5	7,7	7,2																	3,5
4	7,4	7																	4
4,5	7,1	6,8																	4,5
5	6,8	6,6																	5
6	6,3	6,2	5,7	8,4			7,4												6
7	5,8	5,9	5,4	8,4			7,3			6,1									7
8	4,9	5,6	5,1	8,1	7		7,3			6,1			5,6			5,5			8
9	4	5,3	4,9	7,9	6,8		7,2	6,3		6,1			5,6			5,5			9
10	3,9	5	4,7	7,6	6,6	5,6	7	6,2		6	5,6		5,5			5,4			10
12	2,8	4,5	4,2	7	6,2	5,4	6,8	5,9	5,2	5,9	5,4		5,3	5,1		5,3	5		12
14	2	4	4	6,5	5,9	5,2	6,2	5,6	5	5,5	5,2	4,8	5,1	4,9	4,6	5	4,9		14
16	1,4	3,6		5,5	5,5	5	5,3	5,3	4,8	5	5	4,6	4,8	4,6	4,3	4,7	4,6	4,3	16
18				4,9	4,9	4,8	4,6	4,7	4,7	4,2	4,5	4,3	4,2	4,2	4,1	4,1	4,2	4	18
20				4,1	4,2	4,4	3,9	4,1	4,2	3,5	3,8	4	3,5	3,8	3,9	3,4	3,7	3,8	20
22				3,5	3,7	3,8	3,3	3,5	3,7	2,9	3,2	3,4	2,9	3,2	3,4	2,9	3,1	3,4	22
24				2,9	3,1	3,2	2,8	3	3,1	2,5	2,7	2,9	2,4	2,7	2,9	2,4	2,6	2,8	24
26				2,5	2,7	2,8	2,3	2,5	2,6	2,1	2,3	2,4	2	2,3	2,4	2	2,2	2,4	26
28				2,1	2,2	2,3	2	2,1	2,2	1,7	1,9	2	1,7	1,9	2	1,7	1,9	2	28
30				1,8	1,9		1,6	1,8	1,9	1,4	1,6	1,7	1,4	1,6	1,7	1,4	1,5	1,7	30
32				1,5	1,6		1,4	1,5		1,1	1,3	1,4	1,1	1,3	1,4	1,1	1,3	1,4	32
34				1,3	1,3		1,1	1,2		0,9	1	1,1	0,9	1	1,1	0,9	1	1,1	34
36				1,1			0,9	1		0,7	0,8		0,7	0,8		0,7	0,8		36
38							0,7	0,8											38

t_204_01033_00_000 / 01042_00_000 / 01051_00_000



m	10,2 m			30,7 m			34,2 m			37,6 m			39,4 m			40 m			m
	16 m			16 m			16 m			16 m			16 m			16 m			
	0°	20°	40°	0°	20°	40°	0°	20°	40°	0°	20°	40°	0°	20°	40°	0°	20°	40°	
3	4,3																		3
3,5	4,2																		3,5
4	4,1																		4
4,5	4																		4,5
5	4																		5
6	3,8			4,1															6
7	3,6	3,3		4,3			3,8												7
8	3,5	3,2		4,2			3,8			3,4									8
9	3,3	3		4,1			3,7			3,3			3,1			3,1			9
10	3,1	2,9		4			3,7			3,3			3,1			3,1			10
12	2,8	2,7	2,5	3,9	3,2		3,6			3,2			3			3			12
14	2,5	2,5	2,3	3,7	3,1		3,5	3		3,2	2,8		3			3			14
16	2,2	2,4	2,2	3,5	2,9	2,5	3,3	2,8		3,1	2,7		2,9	2,6		2,9	2,6		16
18	2	2,3	2,2	3,3	2,8	2,4	3,2	2,7	2,4	3	2,6	2,3	2,9	2,6		2,8	2,5		18
20	1,8	2,2	2,2	3,1	2,7	2,4	3,1	2,6	2,3	2,9	2,5	2,3	2,8	2,5	2,2	2,8	2,5	2,2	20
22	1,7	2,1	2,2	3	2,6	2,3	2,9	2,6	2,3	2,8	2,5	2,2	2,7	2,4	2,2	2,7	2,4	2,2	22
24				2,8	2,5	2,3	2,8	2,5	2,2	2,5	2,4	2,2	2,5	2,4	2,2	2,4	2,4	2,2	24
26				2,6	2,4	2,2	2,5	2,4	2,2	2,2	2,4	2,2	2,1	2,3	2,1	2,1	2,3	2,1	26
28				2,3	2,3	2,2	2,1	2,3	2,2	1,8	2,2	2,1	1,8	2,1	2,1	1,7	2,1	2,1	28
30				1,9	2,2	2,2	1,8	2,1	2,1	1,5	1,8	2,1	1,5	1,8	2	1,4	1,8	2	30
32				1,7	1,9	2	1,5	1,7	1,9	1,3	1,5	1,8	1,2	1,5	1,7	1,2	1,5	1,7	32
34				1,4	1,6	1,7	1,3	1,5	1,6	1	1,3	1,5	1	1,3	1,5	1	1,2	1,4	34
36				1,2	1,3	1,4	1	1,2	1,3	0,8	1	1,2	0,8	1	1,2	0,8	1	1,2	36
38				1	1,1	1,2	0,9	1	1,1	0,6	0,8	1	0,6	0,8	1	0,6	0,8	0,9	38
40				0,8	0,9		0,7	0,8	0,9		0,6	0,7		0,6	0,8		0,6	0,7	40
42				0,7	0,8			0,6	0,7										

55 TONNE ALL TERRAIN CRANE

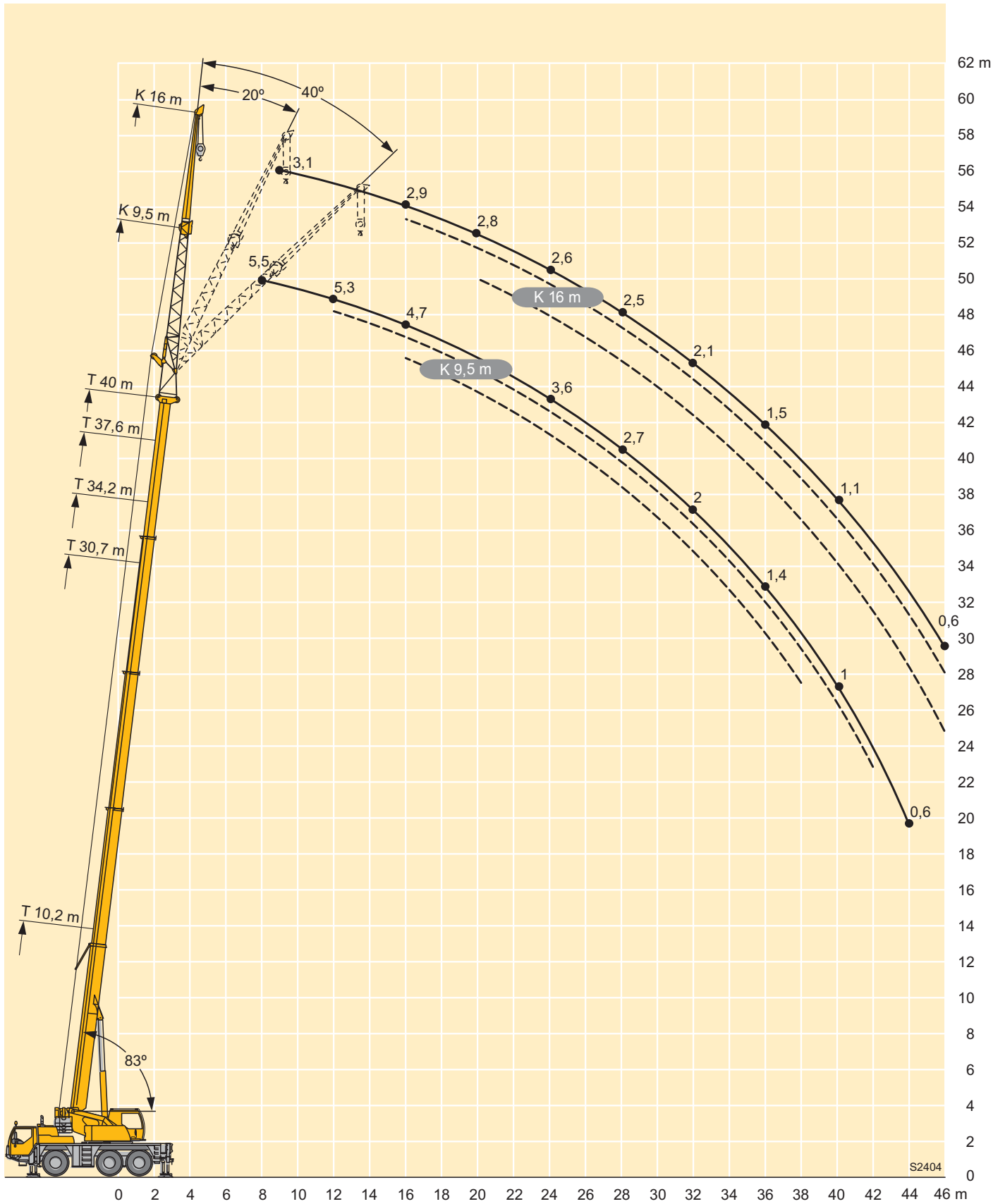


m	10,2 m			30,7 m			34,2 m			37,6 m			39,4 m			40 m			m
	9,5 m			9,5 m			9,5 m			9,5 m			9,5 m			9,5 m			
	0°	20°	40°	0°	20°	40°	0°	20°	40°	0°	20°	40°	0°	20°	40°	0°	20°	40°	
3	8																		3
3,5	7,7	7,2																	3,5
4	7,4	7																	4
4,5	7,1	6,8																	4,5
5	6,8	6,6																	5
6	6,3	6,2	5,7	8,4			7,4												6
7	5,8	5,9	5,4	8,4			7,3			6,1									7
8	4,9	5,6	5,1	8,1	7		7,3			6,1			5,6			5,5			8
9	4	5,3	4,9	7,9	6,8		7,2	6,3		6,1			5,6			5,5			9
10	3,9	5	4,7	7,6	6,6	5,6	7	6,2		6	5,6		5,5			5,4			10
12	2,8	4,5	4,2	7	6,2	5,4	6,7	5,9	5,2	5,9	5,4		5,3	5,1		5,3	5		12
14	2	4	4	6,1	5,9	5,2	5,7	5,6	5	5,5	5,2	4,8	5,1	4,9	4,6	5	4,9		14
16	1,4	3,6		5,2	5,3	5	4,9	5,1	4,8	4,5	4,9	4,6	4,5	4,6	4,3	4,4	4,6	4,3	16
18				4,4	4,6	4,7	4,1	4,4	4,6	3,7	4,1	4,3	3,7	4	4,1	3,6	4	4	18
20				3,7	3,9	4,1	3,4	3,7	4	3,1	3,4	3,7	3,1	3,4	3,6	3	3,3	3,6	20
22				3,1	3,3	3,5	2,9	3,1	3,3	2,6	2,8	3	2,5	2,8	3	2,5	2,7	3	22
24				2,6	2,8	2,9	2,4	2,6	2,8	2,1	2,3	2,5	2,1	2,3	2,5	2	2,3	2,5	24
26				2,2	2,3	2,5	2	2,2	2,3	1,7	1,9	2,1	1,7	1,9	2,1	1,7	1,9	2,1	26
28				1,8	2	2	1,7	1,8	1,9	1,4	1,6	1,7	1,4	1,6	1,7	1,3	1,5	1,7	28
30				1,5	1,6		1,4	1,5	1,6	1,1	1,3	1,4	1,1	1,3	1,4	1,1	1,2	1,4	30
32				1,3	1,4		1,1	1,2		0,9	1	1,1	0,9	1	1,1	0,8	1	1,1	32
34				1	1,1		0,9	1		0,7	0,8	0,9	0,7	0,8	0,9	0,6	0,8	0,9	34
36				0,9			0,7	0,8											36

t_204_01036_00_000 / 01045_00_000 / 01054_00_000



m	10,2 m			30,7 m			34,2 m			37,6 m			39,4 m			40 m			m
	16 m			16 m			16 m			16 m			16 m			16 m			
	0°	20°	40°	0°	20°	40°	0°	20°	40°	0°	20°	40°	0°	20°	40°	0°	20°	40°	
3	4,3																		3
3,5	4,2																		3,5
4	4,1																		4
4,5	4																		4,5
5	4																		5
6	3,8			4,1															6
7	3,6	3,3		4,3			3,8												7
8	3,5	3,2		4,2			3,8			3,4									8
9	3,3	3		4,1			3,7			3,3			3,1			3,1			9
10	3,1	2,9		4			3,7			3,3			3,1			3,1			10
12	2,8	2,7	2,5	3,9	3,2		3,6			3,2			3			3			12
14	2,5	2,5	2,3	3,7	3,1		3,5	3		3,2	2,8		3			3			14
16	2,2	2,4	2,2	3,5	2,9	2,5	3,3	2,8		3,1	2,7		2,9	2,6		2,9	2,6		16
18	2	2,3	2,2	3,3	2,8	2,4	3,2	2,7	2,4	3	2,6	2,3	2,9	2,6		2,8	2,5		18
20	1,8	2,2	2,2	3,1	2,7	2,4	3	2,6	2,3	2,9	2,5	2,3	2,8	2,5	2,2	2,8	2,5	2,2	20
22	1,7	2,1	2,2	2,9	2,6	2,3	2,9	2,6	2,3	2,6	2,5	2,2	2,6	2,4	2,2	2,5	2,4	2,2	22
24				2,7	2,5	2,3	2,5	2,5	2,2	2,2	2,4	2,2	2,2	2,4	2,2	2,1	2,4	2,2	24
26				2,4	2,4	2,2	2,1	2,4	2,2	1,8	2,2	2,2	1,8	2,2	2,1	1,7	2,1	2,1	26
28				2	2,2	2,2	1,8	2,1	2,2	1,5	1,9	2,1	1,5	1,8	2,1	1,4	1,8	2,1	28
30				1,7	1,9	2,1	1,5	1,8	2	1,2	1,5	1,8	1,2	1,5	1,8	1,2	1,5	1,7	30
32				1,4	1,6	1,8	1,3	1,5	1,7	1	1,3	1,5	1	1,2	1,5	0,9	1,2	1,4	32
34				1,2	1,4	1,5	1	1,2	1,4	0,8	1	1,2	0,8	1	1,2	0,7	1	1,2	34
36				1	1,1	1,2	0,8	1	1,1	0,6	0,8	1	0,6	0,8	1	0,8	0,9	0,9	36
38				0,8	0,9	1	0,7	0,8	0,9	0,6	0,8	0,8	0,6	0,8	0,8		0,8	0,7	38
40				0,6	0,7			0,6	0,7										40



55 TONNE ALL TERRAIN CRANE



m	10,2 m	13,6 m	17 m	20,5 m	23,9 m	27,3 m	30,7 m	34,2 m	37,6 m	40 m	m
	2,5 m										
3	17,7	17,7	17,7	17,7							3
3,5	17,7	17,7	17,7	17,7							3,5
4	17,7	17,7	17,7	17,7	17,7						4
4,5	17,7	17,7	17,7	17,7	17,7						4,5
5	17,7	17,7	17,7	17,7	17,7	17,7					5
6	17,5	17,7	17,7	17,7	17,7	17,7	15,9				6
7	15,4	17,7	17,7	17,7	17,7	17,6	15,3	12,3			7
8	13,1	17,6	17,7	17,7	17,7	17	14,6	11,9	9,7		8
9	11,3	16	17,4	17	16,7	15,7	13,7	11,3	9,4	8	9
10	9,7	14,2	15,1	15,4	14,8	14	12,8	10,7	8,9	7,8	10
12		11,3	11,8	11,7	11,4	11,3	10,7	9,8	8,2	7,2	12
14			9,3	9,2	9,1	9,2	8,8	8,6	7,5	6,7	14
16			7,6	7,5	7,7	7,5	7,3	7,2	6,9	6,3	16
18				6,3	6,5	6,2	6,3	6,3	6,1	5,8	18
20				5,6	5,5	5,4	5,4	5,3	5,1	5,1	20
22					4,7	4,7	4,6	4,5	4,3	4,3	22
24						4,1	4	3,9	3,7	3,7	24
26						3,6	3,4	3,3	3,1	3,1	26
28							3	2,9	2,7	2,7	28
30							2,6	2,5	2,3	2,3	30
32								2,1	1,9	1,9	32
34								1,9	1,6	1,6	34
36									1,4	1,4	36
38										1,2	38

t_204_01058_00_000



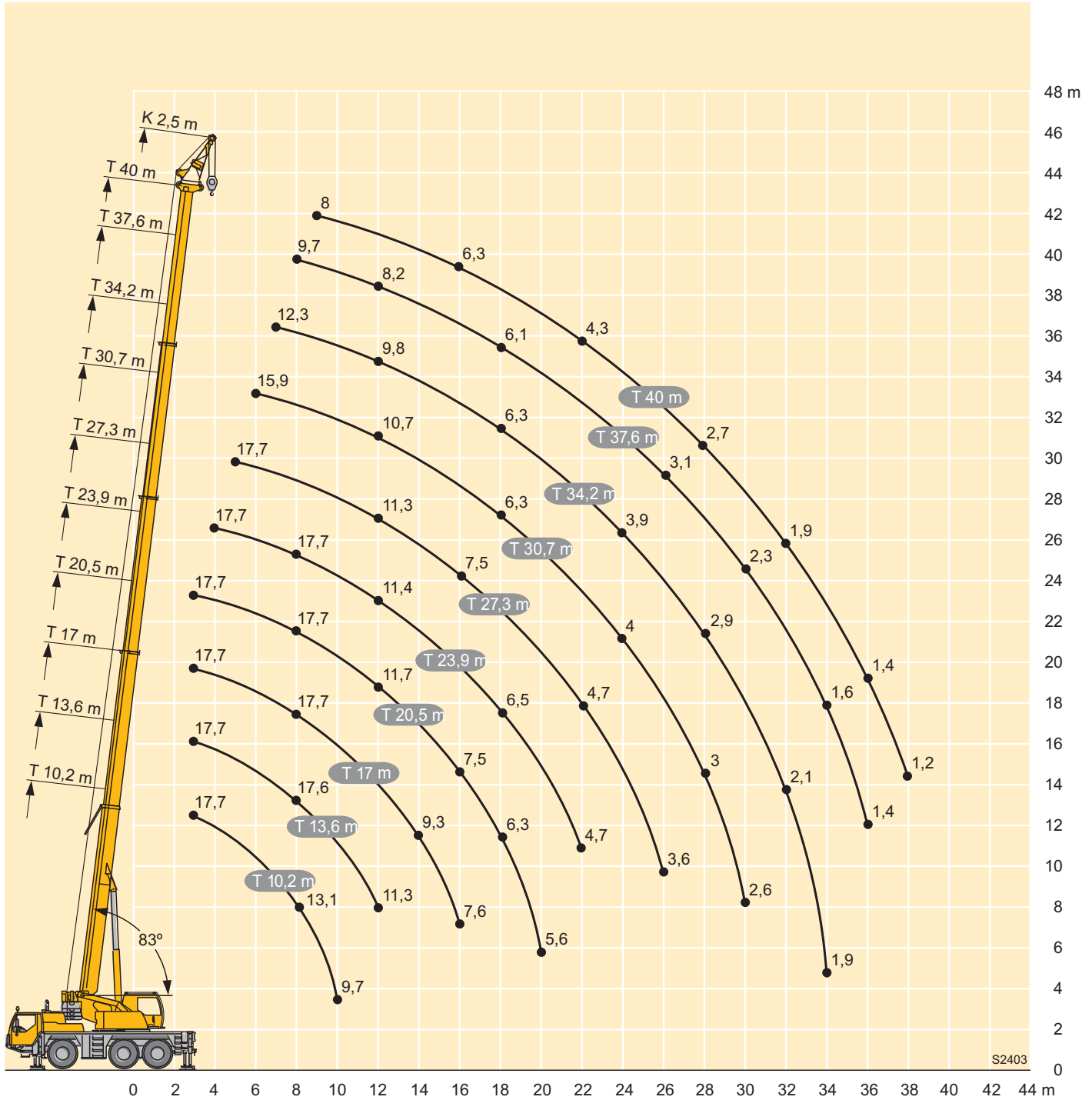
m	10,2 m	13,6 m	17 m	20,5 m	23,9 m	27,3 m	30,7 m	34,2 m	37,6 m	40 m	m
	2,5 m										
3	17,7	17,7	17,7	17,7							3
3,5	17,7	17,7	17,7	17,7							3,5
4	17,7	17,7	17,7	17,7	17,7						4
4,5	17,7	17,7	17,7	17,7	17,7						4,5
5	17,7	17,7	17,7	17,7	17,7	17,7					5
6	17,5	17,7	17,7	17,7	17,7	17,7	15,9				6
7	15,4	17,7	17,7	17,7	17,7	17,2	15,3	12,3			7
8	13,1	17,4	17,1	16,9	15,9	15	13,8	11,9	9,7		8
9	11,3	14,6	14,9	14,5	13,6	13,1	12,2	11,3	9,4	8	9
10	9,7	12,5	12,6	12,5	11,9	11,7	11	10,3	8,9	7,8	10
12		9,3	9,5	9,4	9,6	9,1	8,6	8,4	8	7,2	12
14			7,3	7,6	7,5	7,2	7,3	6,9	6,5	6,4	14
16			5,9	6,1	6	6	5,9	5,7	5,3	5,2	16
18				5	5	5	4,8	4,7	4,4	4,3	18
20				4,2	4,2	4,1	4	3,9	3,6	3,6	20
22					3,5	3,5	3,4	3,3	3	3	22
24						3	2,8	2,7	2,5	2,5	24
26						2,5	2,4	2,3	2,1	2,1	26
28							2	1,9	1,7	1,7	28
30							1,7	1,6	1,3	1,4	30
32								1,3	1,1	1,1	32
34								1,1	0,8	0,8	34

t_204_01060_00_000

55 TONNE ALL TERRAIN CRANE

m	10,2 – 40 m	2,5 m		360°	5,5 t	EN											
	T	K					10,2 m	13,6 m	17 m	20,5 m	23,9 m	27,3 m	30,7 m	34,2 m	37,6 m	40 m	m
2,5 m																	
3	17,7	17,7	17,7	17,7													3
3,5	17,7	17,7	17,7	17,7													3,5
4	17,7	17,7	17,7	17,7	17,7												4
4,5	17,7	17,7	17,7	17,7	17,7												4,5
5	17,7	17,7	17,7	17,7	17,7	17,7											5
6	17,5	17,7	17,7	17,7	17,7	17,7	17,7										6
7	15,4	17,7	17,7	17,6	17,2	16,2	14,7	12,3									7
8	13,1	16,6	16,2	15,8	14,8	14,1	12,8	11,9	9,7								8
9	11,3	13,8	14	13,5	12,7	12,4	11,6	10,7	9,4	8							9
10	9,7	11,6	11,8	11,6	11,3	10,7	10,1	9,5	8,9	7,8	7,1						10
12		8,5	8,7	8,9	8,9	8,3	8,2	7,8	7,3	6,6	5,8	5,8					12
14			6,7	7	6,8	6,9	6,6	6,3	5,8	5,8	5,8	5,8					14
16			5,4	5,6	5,5	5,5	5,4	5,1	4,7	4,7	4,7	4,7					16
18				4,6	4,5	4,5	4,4	4,2	3,9	3,8	3,8	3,8					18
20				3,8	3,8	3,7	3,6	3,5	3,2	3,2	3,2	3,2					20
22					3,2	3,1	3	2,9	2,6	2,6	2,6	2,6					22
24						2,6	2,5	2,4	2,2	2,2	2,2	2,2					24
26						2,2	2,1	2	1,7	1,8	1,8	1,8					26
28							1,7	1,6	1,4	1,4	1,4	1,4					28
30							1,4	1,3	1,1	1,1	1,1	1,1					30
32								1	0,8	0,8	0,8	0,8					32
34									0,8								34

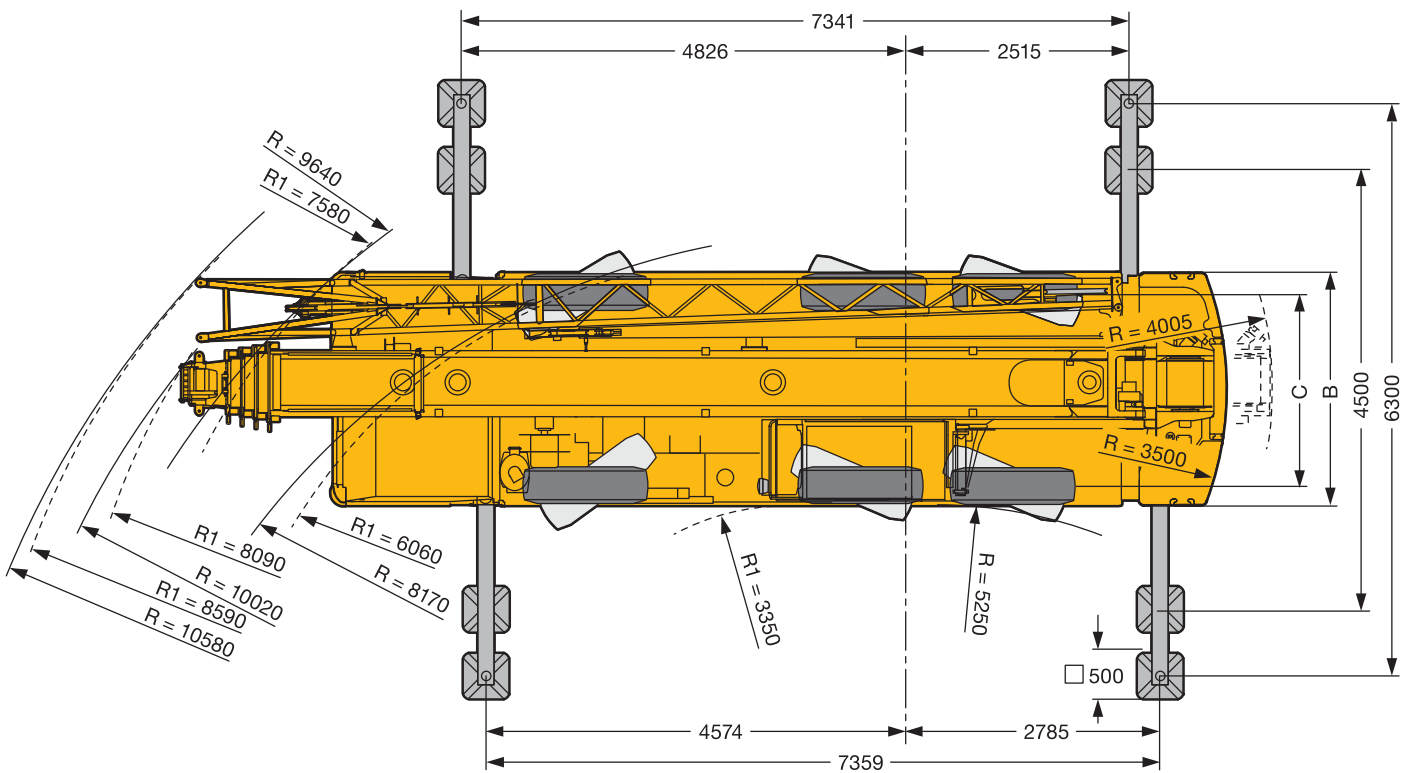
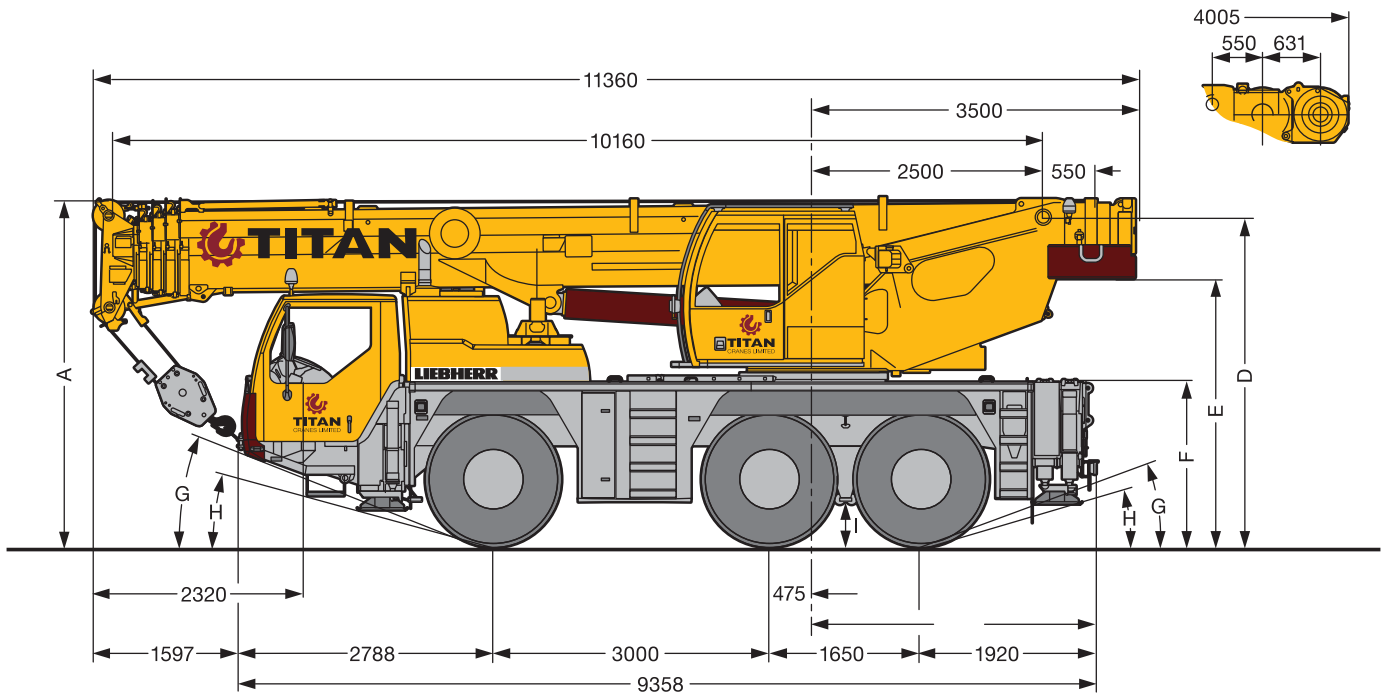
t_204_01063_00_000



S2403

LIEBHERR LTM1055-3.2

55 TONNE ALL TERRAIN CRANE



Tire	Dimensions mm									
	A	A 100 mm*	B	C	D	E	F	G	H	I
525/80 R 25 (20.5 R 25)	3750	3650	2680	2163	3548	2880	1760	21°	16°	425

* lowered